



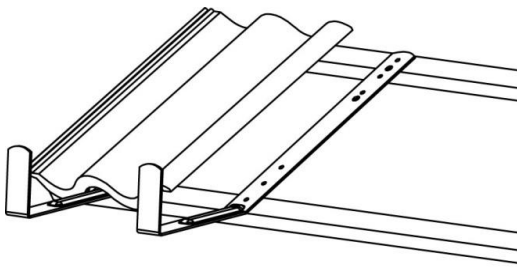
# GLIDSKYDD

FÖR MARKSTEGE VID TAKFOT

M-001 2204 SE

[mm]

Glidskyddet skall anpassas till den lösa stegens bredd och monteras vid sidan av takstegen.

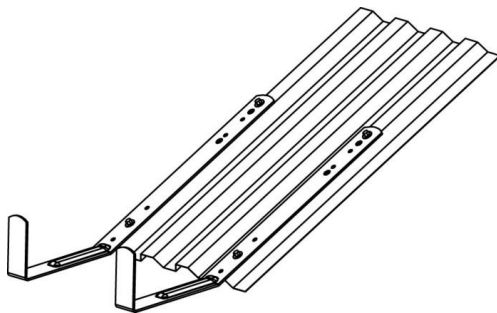
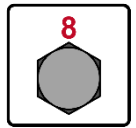


### Montering på tak med takpannor

Kontrollera bärläkten där glidskyddet skall monteras, bärläkten skall vara min 22 x 36 mm, oskadad och infäst enligt gällande anvisningar.

Glidskydden monteras med 4st rostfri träskruv 35 x 4,8 mm, 2st i varje bygel.

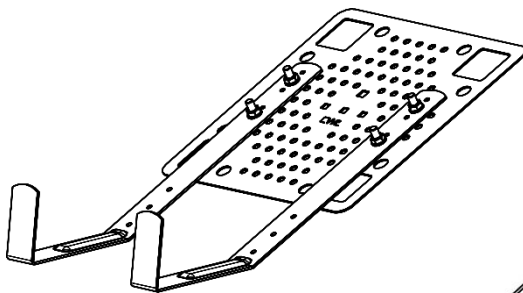
Glidskyddet kan även monteras direkt på underlagssponen.



### Montering på profilerade plåttak

Montera glidskydden på profiltopparna med 4st rostfri byggskruv med bricka 22 x 6,3 mm, 2st i varje bygel.

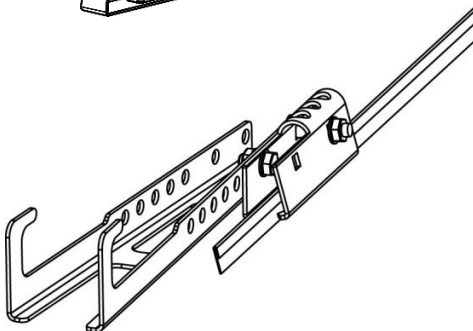
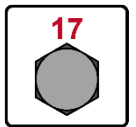
Skruva med lågt moment för optimal gängbildning.



### Montering på släta tak

Montera infästningsplattan enligt aktuell monteringsanvisning.

På bitumentbaserat tätskikt enligt M-350-1 eller M-350-2. På PVC-, ECB/FPO-baserat tätskikt enligt M-349-1.

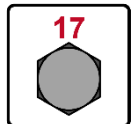


### Montering på falsade tak och klicktak

Placera fästet över ståndfalsen, kontrollera att fästets klackar klämmer under falskanten.

Passa in glidskyddet så att markstegen vilar mot hängrännan eller takfoten.

Åtdragningsmoment min 20Nm.



### Montering på takstegen/gångbrygga i takfall

Passa in glidskyddet mot takstegen så markstegen vilar mot hängrännan eller takfoten.

Monteras i de nedersta hålen med minst 2st M10 x 20 med flänsmuttrar.

