

Combideck monteras normalt med den smala toppen uppåt.



Plannja Combideck 45

MONTERING & HANTERING

Plannja Combideck 45

Allmänna regler

Leverans och lossning

Lagring och hantering

Stämpning vid plåtmontage

Tilläggsarmering

Stämpning innan gjutning

Betongarbeten

Borttagning av stämp

Monteringsanvisning

Infästning

Montering och hantering av Plannja Combideck 45

Allmänna regler

Vid hantering och montering av Plannjas Combideck skall de av Arbetarskyddsstyrelsen utfärdade anvisningarna gälla.

Exempel på sådana är:

- AFS 1981:14** Skydd mot skada genom fall
- AFS 1981:15** Skydd mot skada genom ras
- AFS 1986:3** Byggnads- och anläggningsarbete

Leverans och lossning

Armeringsformarna levereras måttanpassade i buntar om max 30 st plåtar med en totalvikt av max 1200 kg. Vid leverans skall buntarnas märkning kontrolleras. Varje bunt är märkt med bland annat följande:

Ordernummer
Mottagare
Plåttjocklek
Beläggningssystem
Antal plåtar och längder

Lossning bör ske med truck eller lyft med mjuka bandstroppar. Försiktighet måste iakttas för att undvika tryck direkt mot plåtarna.

Lagring och hantering

Armeringsformarna väger ca 7.5 kg/m och kan i normala fall hanteras utan speciella lyfthjälpmiddel. Lagring av armeringsformarna kan under kortare tid ske utomhus utan risk för att plåtarna oxideras och erhåller s.k vitblemma. För skydd mot väta och nedsmutsning skall de dock övertäckas. Om armeringsformarna skall lagras längre än en månad bör detta ske inomhus i lokal med låg fuktighet och jämn temperatur.

Stämning vid plåtmontage

Armeringsformen skall alltid understötts med bockryggar innan plåten beträds. Om upplagsavståndet ej överstiger 4 m kan stämning göras efter plåtmontage. Vid kortare upplagsavstånd än 4 m kan plåten beträdas, men inga andra laster får påföras.

Tilläggsarmering

Denna armering inläggs enligt konstruktörens anvisningar.

Stämning innan gjutning

Armeringsformen skall understötts med bockryggar i föreskriven omfattning innan gjutning får påbörjas. Om inte annat är föreskrivet kan följande bockryggsavstånd tillämpas:

Bjälklagstjocklek (mm)	Bockryggsavstånd (m)
100	2,0
120	2,0
140	2,0
160	1,9
180	1,8
200	1,7
220	1,6
240	1,6
260	1,5

Betongarbeten

Betongarbeten utförs enligt gällande normer. Följande anvisningar skall beaktas:

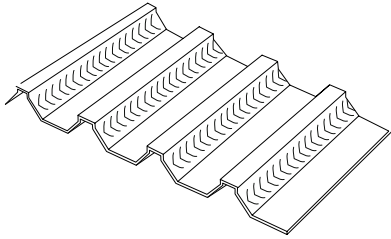
- Före betonggjutning skall armeringsformen rengöras. Detta kan ske genom att spola formen ren med vatten. Kvarvarande valsolja accepteras eftersom den inte påverkar den mekaniska vidhäftningen.
- Betongmassan skall påföras på sådant sätt att formens deformation begränsas. Detta innebär bland annat att massan skall påföras från så låg höjd som möjligt.
- Betongmassan fördelas ut jämnt med start över stöd och i riktning mot fältmitt. I tvärriktningen skall massan utbredas i motsatt riktning mot den i vilken monteringen av formen skett. Detta för att minska risken för läckage i längsskarvar.
- Vibrering av betongen skall ske med försiktighet så att armeringsformen inte skadas.
- När armeringsformen skall vara synligt underifrån spolas undersidan ren från eventuell betongspill omedelbart efter gjutning.

Borttagning av stämp

Stämp får inte tas bort innan betongen har uppnått 70% av föreskriven hållfasthet (ca 1 vecka).

Monteringsanvisningar

- Plåten skall vändas med den smala flänsen uppåt, se figuren längst ned till höger.
- Plåtens täckande bredd är 900 mm.

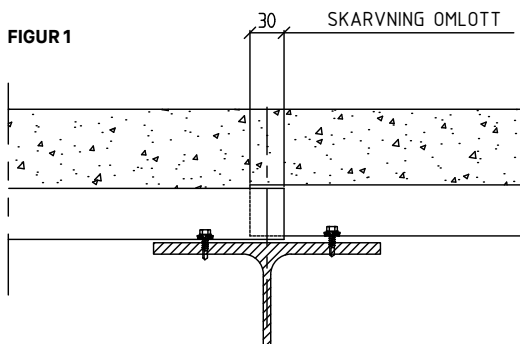


Skarvning

Armeringsformens skarvas över upplag genom omlottläggning eller utan omlottläggning.

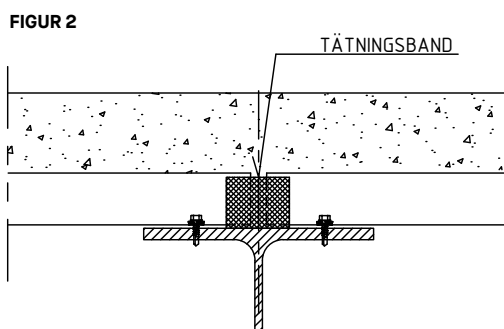
Omlottläggning är att föredra, eftersom man då inte behöver täta skarven mot betongläckage.

Figur 1: Skarvning omlott



Figur 2: Skarvning utan omlottläggning

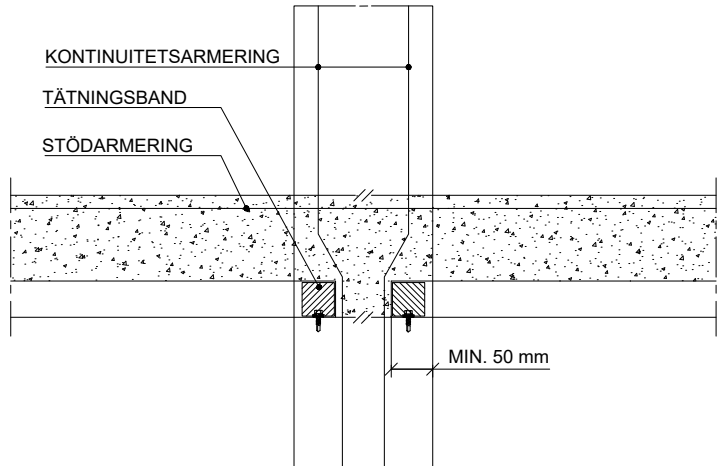
Om formplåtarna monteras utan omlottläggning, tätas skarven med tätningsband eller L-profil. L-profil är lämplig när t.ex plåtarna möter varandra i vinkel.



Figur 3 Skarv vid mellanvägg

Armeringsformens upplagslängd får inte vara mindre än 50 mm. Större upplagslängd kan erfordras i vissa fall. Kollaps får inte inträffa pga att upplaget oavsiktligt förskjuts under gjutningen.

FIGUR 3 A



Infästning

Armeringsformens fästs mot stommen, och sammanbinds med varandra bland annat för att:

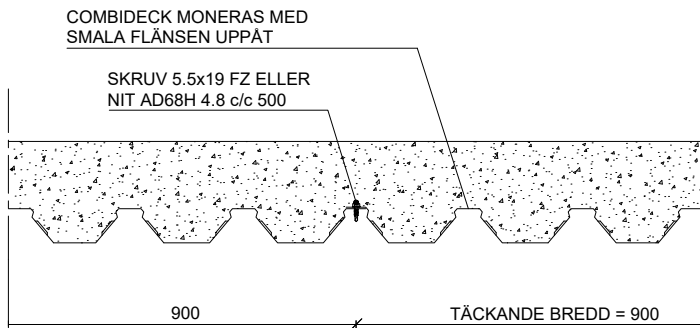
- Erhålla en säker arbetsplattform vid montering och gjutning.
- Erhålla en stomstabiliserande, styv skiva.
- Pressa fast tätningsband och förhindra betongläckage vid gjutning.

Armeringsformens fästs till stommen med minst två fästelement i varje plåtände. Eventuellt kan infästning utelämnas vid mellanstöd. Exempel på lämpliga fästelement ges i nedanstående tabell.

Underlag	Fästelement	
Stål	Skjutspik Ø4.5	HILTI ENPH-2-21L15
	Byggskruv	Typ B 6.3×19
Betong	Skjutspik Ø4.5	HILTI DX-KWIK
	Expander	HILTI HSAT M6×75
	Betongspik	SPIKE DL 10 4.8×32
Trä	Byggskruv	typ A 6.5×50

Formplåtarnas sidoöverlapp sammanbinds med nit AD 68H, 4.8 eller borrhande skruv 5.5×19 fz. Lämpligt c/c-avstånd, för att erhålla en tät armeringsform är 500 mm.

FIGUR 3 B

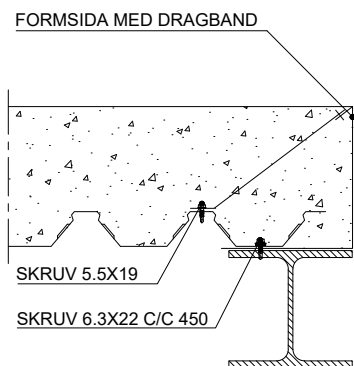
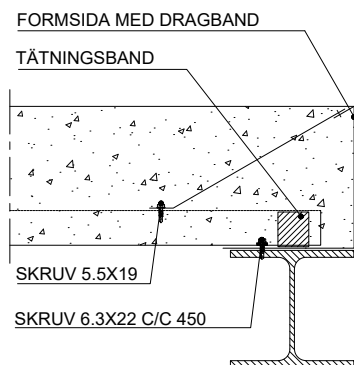


Formsidor

Längs bjälklagets kanter avslutas armeringsformen med hjälp av "Plannja formsida", se figur 4 och 5.

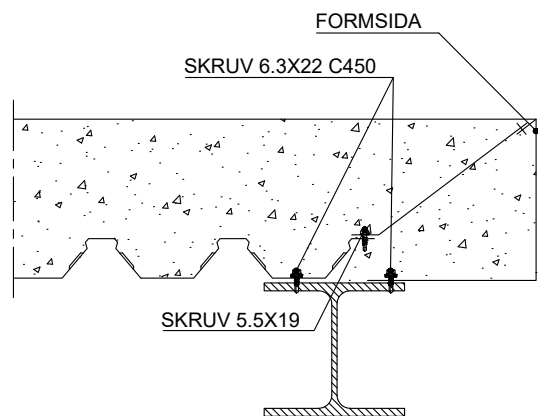
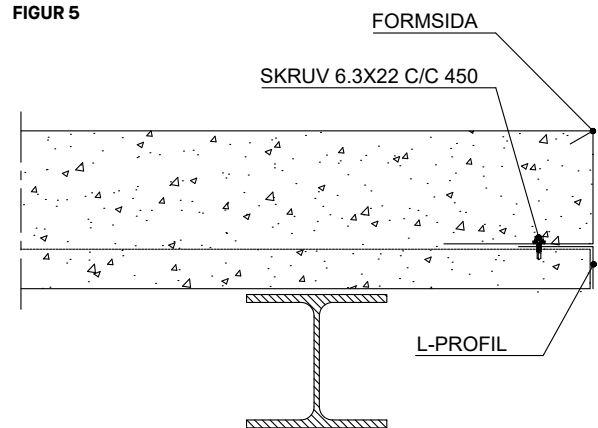
Figur 4: Avslutning av armeringsform

FIGUR 4



Figur 5: Avslutning av armeringsform med konsol

FIGUR 5

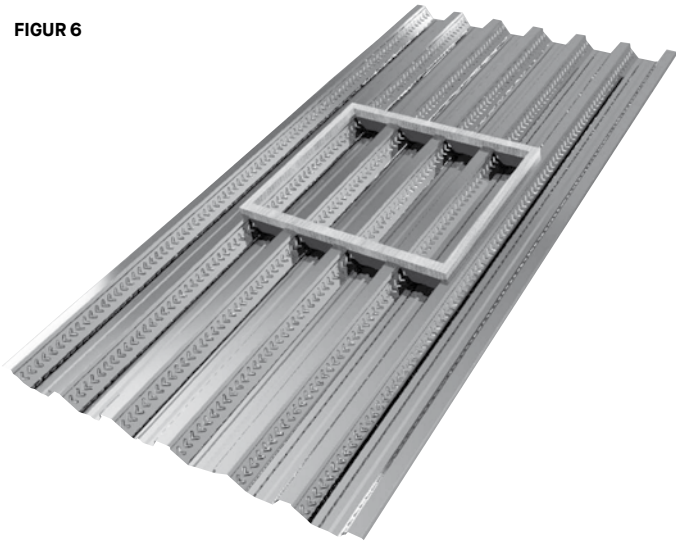


Håltagningar

Håltagningar formsätts före betonggjutningen och kan utföras med hjälp av en trälåda, som tätas mot formen med tätningsband. För att förhindra fallolyckor skärs hålet lämpligen upp efter gjutningen.

Figur 6: Formsättning vid håltagning

FIGUR 6



Tilläggsarmering

Tilläggsarmering kan erfordras i följande fall:

- För att klara brandmotståndet.
- Runt hål och längs bjälklagets kanter.
- Under punktlast.
- Över stöd vid kontinuerliga bjälklag.
- Sprickbegränsning.

Upphängning av undertak och installationer

FORMSKEDET:

I formskedet kan infästningen göras med borrande skruv i armeringsformen, till exempel BO 5.5×19 fz.

EFTER GJUTNING:

Efter gjutning görs infästningen med skjutspek eller expander.





Ett telefonnummer till Plannja: 010-516 10 00.

www.plannja.se

Järnforsen, Box 143, 570 81 Järnforsen. Tel 010-516 10 00. Fax 0495-501 38.

Uppgifterna i denna trycksak hänför sig till tiden för publicering och avser att ge en allmän vägledning vid användandet av produkten.

Reservation görs för ändringar till följd av löpande produktutveckling samt produktändringar under året. Angivna uppgifter och data får inte uppfattas som garantier utan särskild skriftlig bekräftelse.

Kulörillustrationer i våra trycksaker är att betrakta som vägledande. Begär plåtprover för korrekt kulöråtergivning.