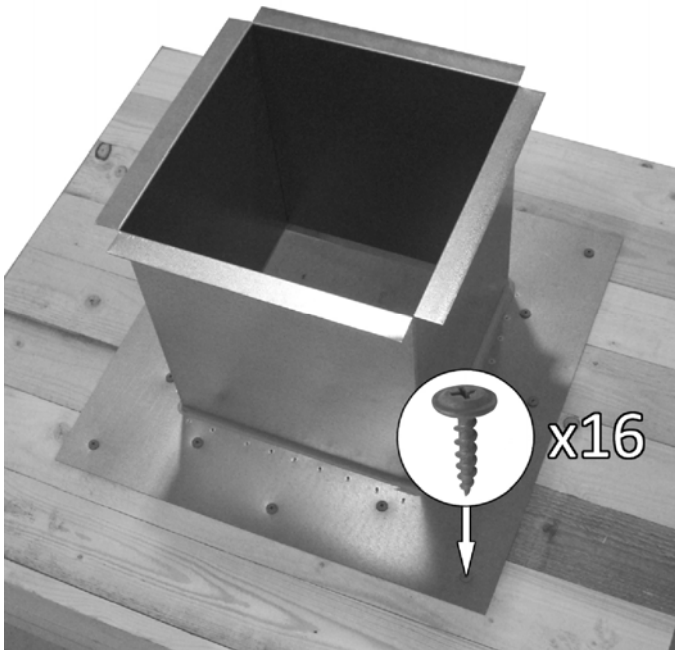
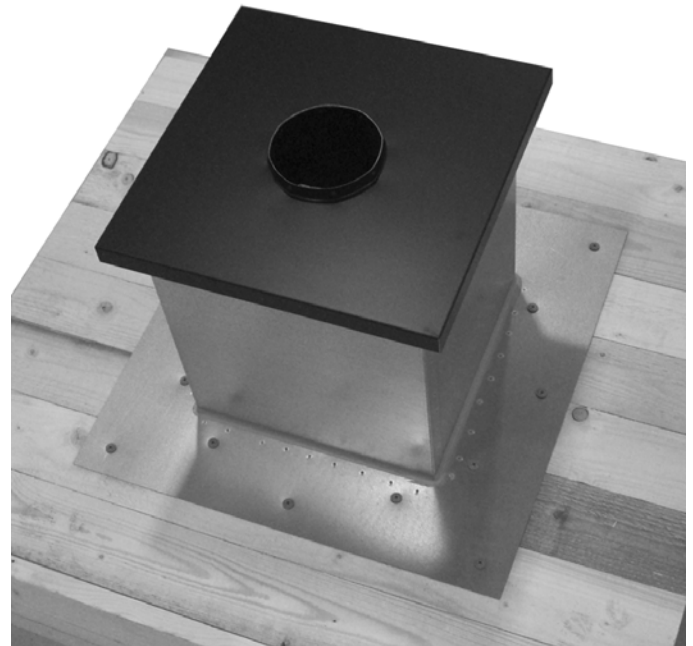


Montageanvisning Ventilationshuv/Avloppsluftare

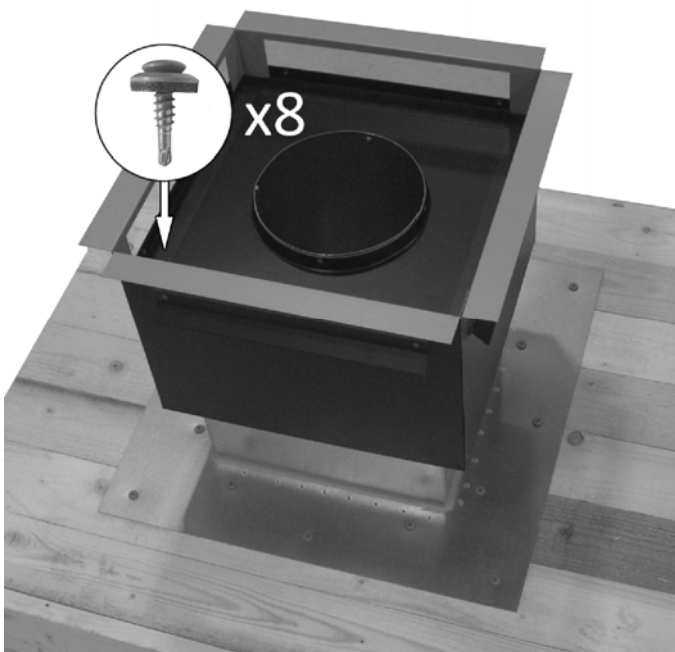
Avser montage på papptak



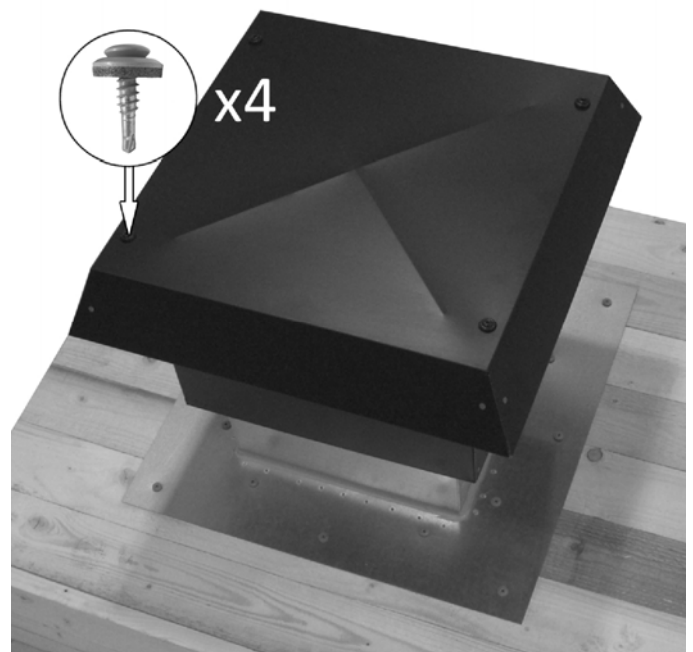
1. Tag upp hål 260 x 260 mm i undertak och montera underhuv med bifogad Monteringsskruv (16st). Pappa sedan upp på underbeslagets sidor.



2. Lägg rörhållaren på plats.
(Vid rörhållare avsedd för avloppsluftning monteras först bifogad slang med slangklämma)



3. Montera takhållaren med bifogad Borrandeskruv Torx (8st).



4. Montera tak med bifogad Borrandeskruv Torx (4st).

Plannja 

Tel. +46 (0) 10-516 10 00