

1.1

Luftcirkulatorn

Airmove 1.1 är en svensk uppfinning som bidrar till en jämnare och behagligare fördelning av bostadens befintliga temperatur.

Airmove 1.1 skapar en kontinuerlig luftcirkulation mellan bostadens rum. Därigenom minimerar man uppkomsten av temperaturskillnader i huset.

Airmove 1.1 är en enkel, smart och kostnadseffektiv produkt som verkningsfullt cirkulerar och fördelar inomhustemperaturen jämnt sommar som vinter.



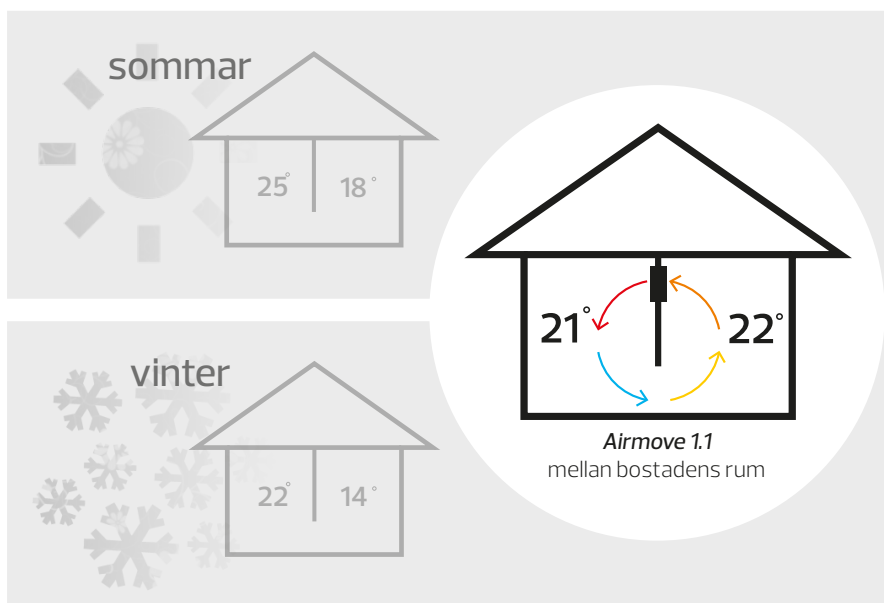
LUFTCIRKULATION PÅ ETT SMART SÄTT

JÄMN TEMPERATUR – RUM TILL RUM

Problem med stora temperaturskillnader mellan bostadens olika rum på samma våningsplan.

En enkel lösning är att montera en Airmove 1.1 horisontellt i vägg mellan dom intill liggande rummen med temperaturskillnaden.

Resultatet blir en jämnare temperatur mellan rummen och ett hälsosammare boende, året om!



EN SVENSK UPPFINNING
TILLVERKAD I FAGERSTA

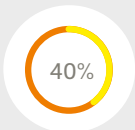


OBS! Vid montage är det viktigt att ta hänsyn till att bostadens övriga ventilation fungerar tillfredsställande. I ett ständigt stängt rum kommer Airmove 1.1 fungera mindre effektivt.

1.1

Luftcirkulatorn

ENERGIEFFEKTIV



Med en driftkostnad på ca. 30–35 kr/år kan du spara upp till 40 % på dina uppvärmningskostnader från din braskamin eller luftvärmepump.

SMART



En smart, liten och effektiv konstruktion som skapar en behagligare och hälsosammare inomhusmiljö.

TYST



Airmove 1.1 tystare än både ett kylskåp och en viskning.



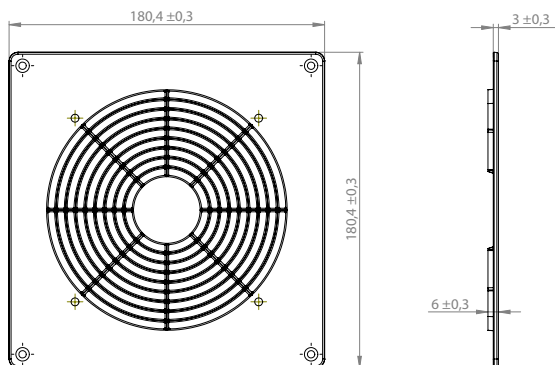
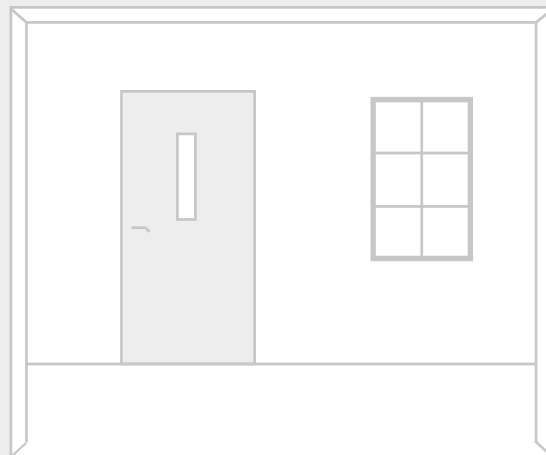
Placering av Airmove 1.1 bestämmer man efter behov och utefter möjliga alternativ i bostadens konstruktion.

Hög placering ger den bästa effekten för en jämnare bostadstemperatur.

Låg placering ger bättre återverkan mot kalla golv.



OBS! Får ej monteras i våtutrymmen!



DRIFTLÄGE (V)	LUFTFLÖDE (m ³ /h)	LJUDNIVÅ (dB)
7.5	60	11
9	80	29
12	110	44

Återförsäljare:

air
MOVE® 1.0 2.0 3.0
1.1