



Monterings- anvisning

2024 | Plannja Pannplåt
Allmänna förberedelser
samt bleck och beslag

Innehållsförteckning

| | |
|--|----|
| Några ord på vägen | 4 |
| Allmänna förberedelser takläggning | 7 |
| Montering av Plannja Pannplåt | 13 |
| Montering Plannja Bleck & Beslag | 23 |

Några ord på vägen

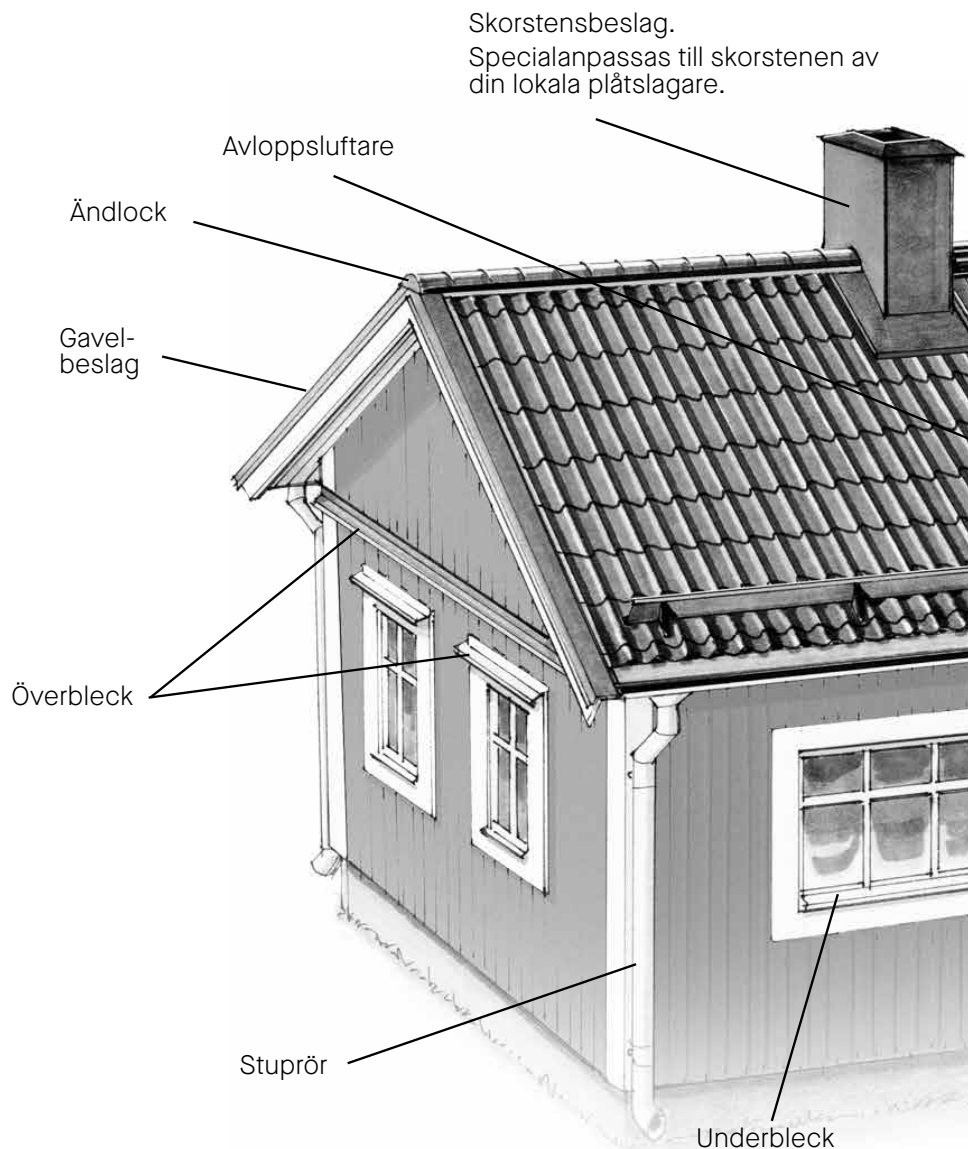
Plannjas monteringsanvisningar är framtagna för att vara till hjälp för såväl privatpersoner som proffs.

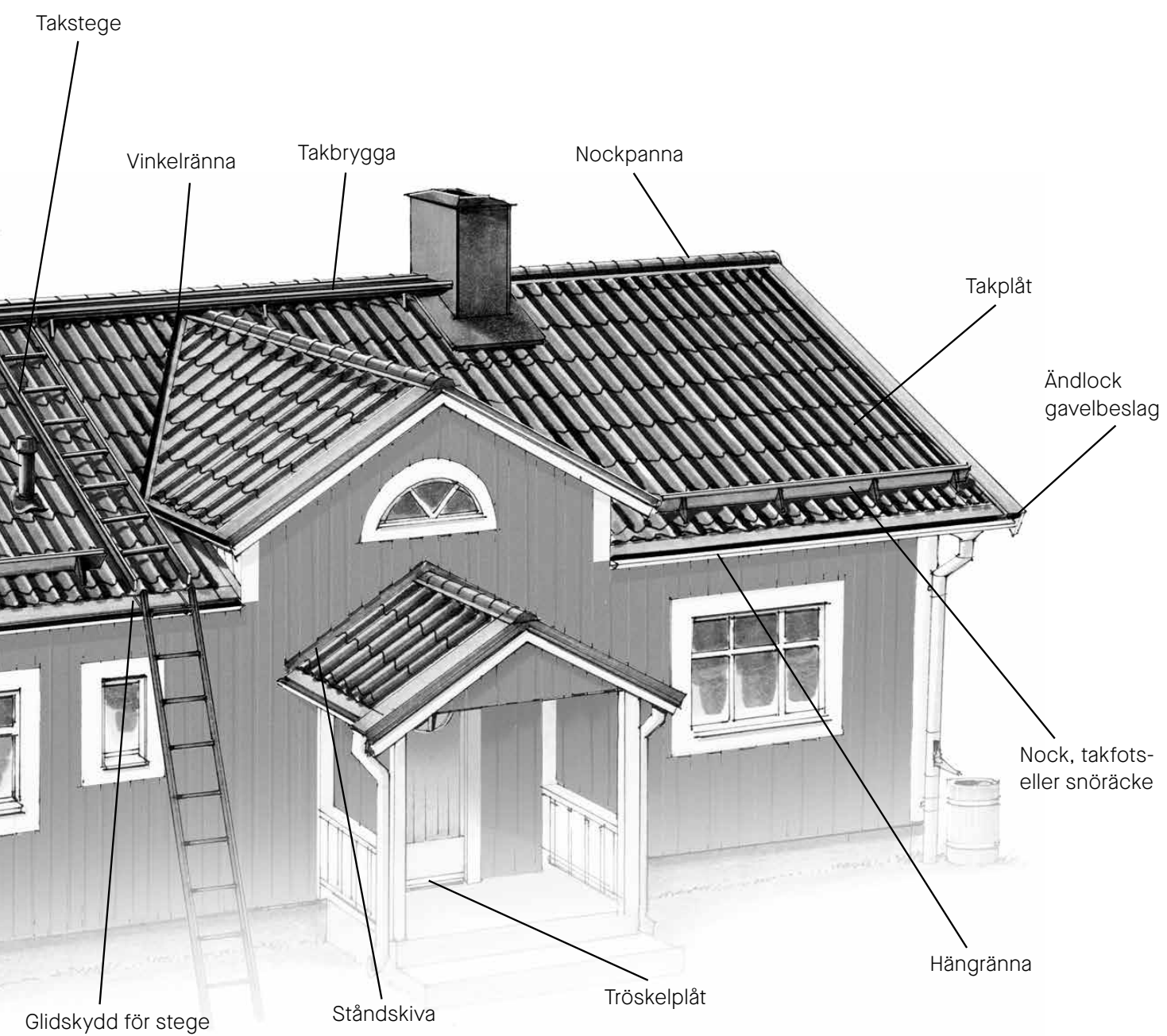
För att göra det enklare för alla att direkt hitta de anvisningar och den hjälp man behöver, har vi delat upp monteringsanvisningarna i tydliga avsnitt. För dig som aldrig lagt ett tak är första kapitlet "Allmänna förberedelser takläggning" mycket viktigt.

Glöm inte att ta det lugnt och tänka igenom alla moment innan du ger dig i kast med själva monteringen. Ett gott förarbete och metodiskt utförande är själva nyckeln till ett perfekt resultat. Monteringsanvisningarna måste följas för att våra garantier ska gälla.

Plannja är Europas ledande tillverkare av byggmaterial i tunnplåt. Vårt breda sortiment gör att vi kan erbjuda produktsystem och helhetslösningar i plåt till stort sett alla typer av byggprojekt.

Takets komponenter





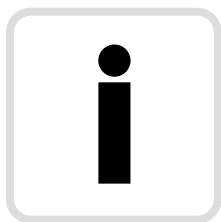
Allmänna förberedelser

Takläggning



Plannja 

PLÅTTAK



När du tar emot plåtleveransen

Lagra i möjligaste mån Plannja byggplåt inomhus. Vid utomhuslagring täcks materialet med presenningar. Om kondensrisk föreligger lagras paketen med lutning. Se till att god genomventilation erhålles. Detta gäller både stål och aluminium.

Undvik skador på plåten!

Plannja Takpannor längre än 5 meter ska bäras på högkant eller på en träbår. Om de bärs liggande böjs plåten av sin egen tyngd och utvidgas på längden. Vid den påföljande monteringen får man då problem med passningen mellan de olika plåtarna.

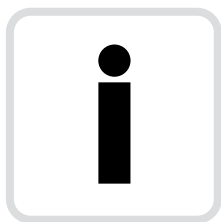
Plåtens hållfasthet och gåbarhet

Gåbarhet på tunnplåtsprofiler är svårt att definiera. Allmänt gäller att man skall iakttaga viss försiktighet vid gång och arbete på tunnplåttak. Med gåbar plåt menas profil som tål försiktig gång utan att ta skada eller erhålla förfulande intryckningar.

Gåbarhet och hållfasthet är tjockleksberoende

Tjockare plåt medger större avstånd mellan läkt och förbättrad gåbarhet. För säkerhets skull bör du alltid försöka gå på eller intill läkt. För Plannja Takpannor och Plannja Pannplåt gäller att alltid gå i profilbotten när du beträder taket.

ALUMINIUMTAK



Aluminiumtak är känsligare

Aluminium är mjukare än stål. Därför bör större försiktighet iakttagas när du beträder ett aluminiumtak. Observera att Plannja 20-75 i aluminium inte är gåbar alls om bärläktavståndet är maximala c/c 500 mm

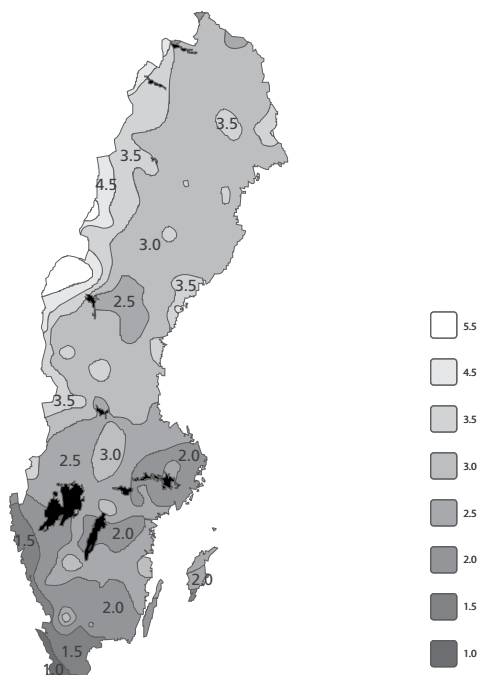
VIKTIGT - ALUMINIUMTAK

Några saker måste du tänka på när du valt tak av aluminium:

- a) Aluminium rör sig mer än stål vid temperaturväxlingar. Om takfallets längd är större än 6 meter kan du klara rörelsen i materialet genom att, innan infästning av plåten förborra den övre plåten i varje ändöverlapp med en borr som har \varnothing 8 mm. Undvik takfall över 12 meter!
- b) När du använder tråläkt bör du häfta fast en regelpapprensa (se tillbehörsprogrammet) ovanpå reglarna, så slipper du knäppljud vid temperaturväxlingar. Behövs ej om du använder Plannja Kombiläkt eller Renoveringsläkt.
- c) För att förhindra temperaturrörelser gäller, att samtliga beslag ska fästas in utan gemensamma skruvar i överlappen, det vill säga skruvarna får inte gå igenom båda beslagen.



SNÖLASTKARTA

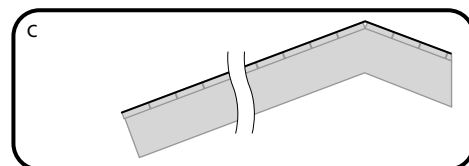
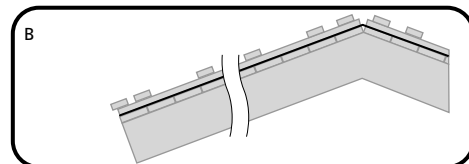
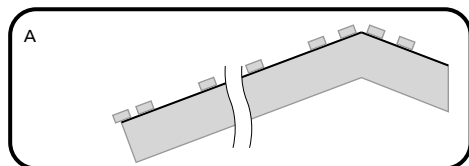


Snölastkartan visar snömängden där du bor. Den bestämmer också hur underlaget ska se ut. Om du bor på en gräns mellan två olika zoner, välj den högre för att garantera hållfastheten. På Boverkets websida kan du se en mer detaljerad karta.

1

UNDERLAG FÖR PLÅT

Vanligaste underlagen



A. PÅ TAKSTOL

När du bygger nytt väljer du normalt ett lätt underlagstak t ex Plannja Anticon Coverall, alternativt spontade brädor/plywood minst 17 mm tjocka, med underlagspapp, av minsta kvalitet YAP2200 eller Plannja Anticon Coverall. Läs mer under Montering av läkt för resp. produkt.

B. PÅ SPONTADE BRÄDOR / PLYWOOD

Riv det gamla taket. Skall befintlig strö- och bärläkt användas måste bärläkten flyttas så att läktavstånd stämmer med måtten som finns angivna i monteringsanvisning för respektive takprofil. Byt ut läkt som är dålig.

C. PÅ SHINGEL, PAPP, PLANA PLATTOR

Låt det gamla taket ligga kvar som underlagstak. Täta eventuella hål på enklaste sätt. Plåten kan läggas direkt på det gamla taket, under förutsättning att taket är tätt, plant och att råsponten är i så bra skick att fästdonen förmår pressa ner plåten mot underlaget som skall vara minst 17 mm tjockt. Vi rekommenderar dock att du använder Plannja Kombiläkt, Plannja Renoveringsläkt eller strö- och bärläkt.

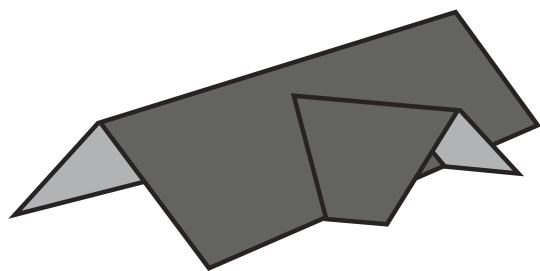


2

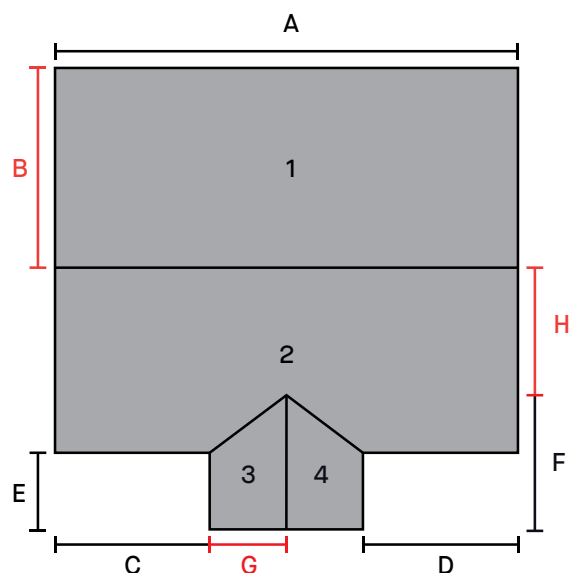
BERÄKNA DITT TAK

Taktyper

För att återförsäljaren ska kunna ge dig en offert på byggpaketet till ditt tak, krävs ett antal uppgifter och mått. Förbered ditt besök hos återförsäljaren genom att mäta upp taket. På plannja.se, under Ladda ner, finns måttmall för takberäkning, en pdf som du kan fylla i digitalt.



Välj din taktyp och fyll i de mått som behövs för ditt tak. Röda linjer är taklutning, fallande mått. Bokstavsbeteckningarna på takritningen visar vilka mått du ska fylla i.



Här kan du enkelt beräkna ditt tak

Här kan du som villaägare direkt få en kostnadsuppskattning på ett komplett takpaket innehållande takplåt, takavvattning samt tillbehör. Innan du börjar behöver du mäta ditt tak och välja en taktyp.

Taktyperna är generella och representerar de vanligast förekommande taken på villor. Finns inte din egen taktyp med bland förvalen, så väljer du en som är snarlik.

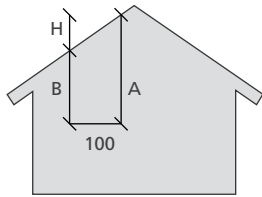
Du kan också skriva ut och spara det underlag du får och ta med det till någon av Plannjas återförsäljare. Denne kan med hjälp av beräkningens nummer ge dig en detaljerad offert som är anpassad för ditt tak.

BERÄKNA TAKET:



3

TAKLUTNING



Beräkning av taklutning.
För att beräkna taklutning används tabellen till höger, alternativt kan en mobilapp användas för att mäta denna.

Takets lutning bör kontrolleras för att göra rätt val av takprodukt. Takets lutning kan även påverka val av underlag, montering av taket samt montering av beslag.

Mått A minus mått B ger H, som är höjdskillnad för beräkning av husets taklutning. Se tabell.

| Höjning i cm (ca) | Taklutning | Höjning i cm (ca) | Taklutning |
|-------------------|------------|-------------------|------------|
| 25 | 14 | 75 | 37 |
| 30 | 17 | 80 | 39 |
| 36 | 20 | 84 | 40 |
| 40 | 22 | 90 | 42 |
| 45 | 24 | 100 | 45 |
| 49 | 26 | 104 | 46 |
| 53 | 28 | 111 | 48 |
| 58 | 30 | 119 | 48 |
| 62 | 32 | 133 | 53 |
| 67 | 34 | 143 | 55 |
| 73 | 36 | 173 | 60 |

MÖJLIGA VAL AV TAKPRODUKT BEROENDE PÅ TAKLUTNING

| Produkt | Taklutning i grader | | | | |
|------------------|---------------------------------|--------|--------|--------|--------|
| | 3,6 - 5,7* | 5,7- 8 | 8 - 10 | 10 -14 | > = 14 |
| | Tätning i sid - och ändöverlapp | | | | |
| Plannja 20 -105 | | X | X | X | X |
| Plannja 20 -75 | | X | X | X | X |
| Plannja Sinus 18 | | | | X | X |
| Plannja 45 / 45R | X | X | X | X | X |
| Plannja Sinus 51 | | | | X | X |
| Plannja Pannplåt | | | | X | X |
| Plannja Royal | | | | | X |
| Plannja Regent | | | | | X |
| Plannja Regal | | | | | X |
| Plannja Trend | | | X | X | X |
| Plannja Modern | | | | X | X |

*Med infästningsband



UNDERHÅLL



Plannja Tak- och väggprofiler kräver normalt ringa underhåll. De avlagringar som inte sköljs bort av regn bör tas bort med mjuk borste och vatten. Klippkanter och lackskador som uppstår vid montering bör omedelbart bättringsmålas med Plannja bättringsfärg. Efter montering, var noga med att borsta bort alla borrarspån, så att profilerna ej missfärgas.

Monteringsanvisning

Pannplåt

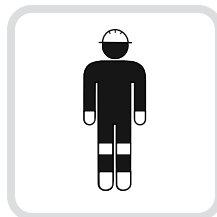


Plannja 



FÖRBEREDELSE

Innan du sätter igång och monterar ditt Plannjatak är det viktigt att du läser igenom avsnittet "Allmänna förberedelser takläggning". Där får du hjälp och råd om hur du mäter ditt tak, vilka underlag och material som är lämpliga och mycket annat.



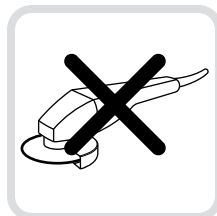
ARBETSSKYDD

Följ alltid Arbetsmiljöverkets anvisningar.



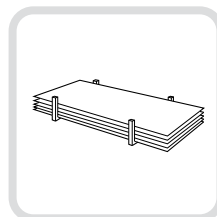
BEMANNING

Montering kan utföras av en person. Vi rekommenderar dock att man alltid är minst två personer för säker montering.



VERKTYG

För att montera takplåt behöver du inga speciella verktyg. Däremot kan en skruvdragare underlätta arbetet betydligt. Plåten klipps med plåtsax, nibblingsmaskin eller cirkelsåg. Använd aldrig rondell. Plåtens ytskikt kan skadas av sprutet från klingan.



TRANSPORT, FÖRVARING OCH HANTERING

Lagra i möjligaste mån Plannja Pannplåt inomhus. Vid utomhuslagring täcks materialet med presenningar. Om kondensrisk föreligger lagras paketen med lutning. Se till att god genomventilation erhålles.



GÅBARHET

Gåbarhet på tunnplåtprofil är svårt att definiera. Allmänt gäller att man skall iakttaga viss försiktighet vid gång och arbete på tunnplåtstak. Med gåbar plåt menas profil som tål försiktig gång utan att ta skada eller erhålla förfulande intryckningar. För säkerhets skull bör du alltid försöka gå på eller intill läkt. För Plannja Pannplåt gäller att alltid gå i profilbotten när du beträder taket.

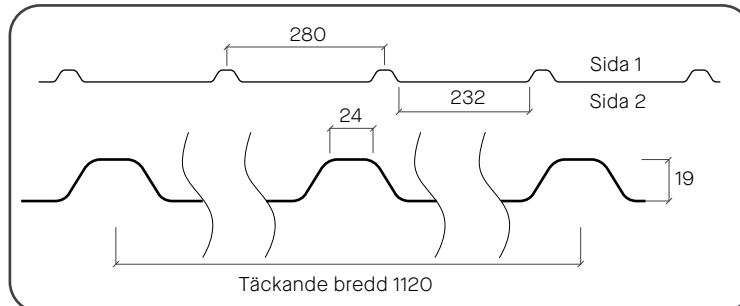




TEKNISK INFORMATION

| | |
|--------------------------------|---|
| Material | Stål / Aluminium |
| Beläggning | Hard Coat 50 |
| | Hard Coat 25 |
| Profil / Max höjd | 19 mm |
| Min längd | 1500 mm |
| Max längd | 8000 mm |
| Plåttjocklek | 0.60 mm / 0.70mm |
| Vikt | 5,2 kg/m ² / 2,3 kg/m ² |
| Täckande bredd | 1120 mm |
| Minsta rekommenderade lutning | 10° (1:9) |
| Tätning i sid- och ändöverlapp | 10-14° |

PLÅTGEOMETRI



MONTERINGSSKRUVAR

- 4,8×20 För infästning plåt till plåt.
- 4,8×35 För infästning i profilbotten samt beslag; plåt till trä.
- 4,8×65 För infästning i profiltopp; plåt till trä



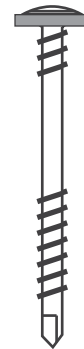
Art. nr. 312001

4,8×20



Art. nr. 312002

4,8×35



Art. nr. 312008

4,8×65



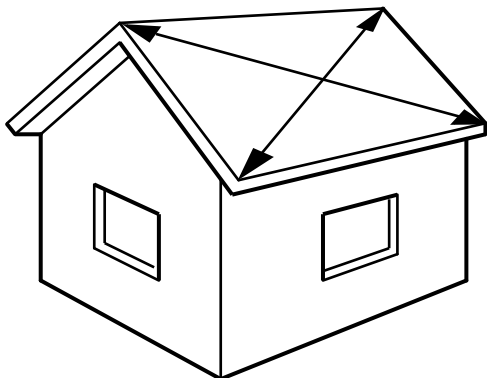
ÅTERVINNING

Var noga med att plocka upp avklippta plåtbitar och skruvar från tak, rännor och från marken efter avslutad montering. Materialet är 100% återvinningsbart och lämnas på närmaste återvinningsstation. Tänk på att plocka upp eller sopa bort nibblingsspån från takplåtarna då dessa kan orsaka skador på yteläggningen.



1

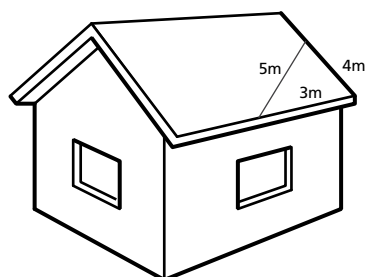
TAKMÄTNING



SÅ HÄR MÄTER DU TAKET

Börja med att kontrollera att taket är rakt. Mät diagonalerna från hörn till hörn. Om de inte är lika långa, är taket snett. Avvikelser på 20-30 mm kan justeras med gavelbeslagen.

Alternativt kan vinkel kontrolleras med 3-4-5 triangel enl figur.

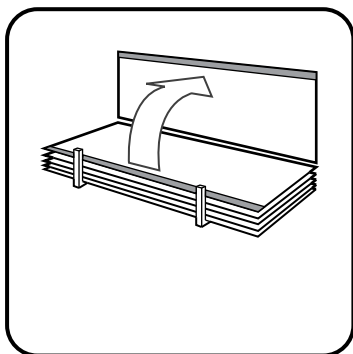


2

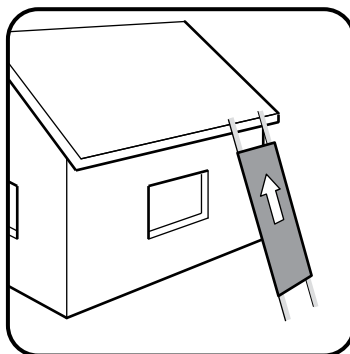
LYFT AV PLÅT TILL TAK



Kom ihåg att långa plåtar inte får lyftas i ändarna. Bästa sättet är att bära dem i långsidan. Plåtarna kan skjutas upp på taket längs ett par regler, en stege eller liknande.



Håll fast i långsidan och bär plåten i lodrätt läge.

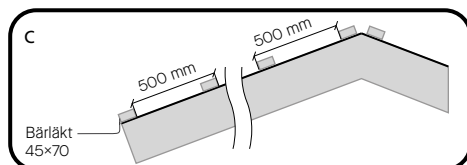
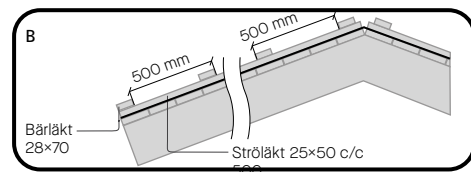
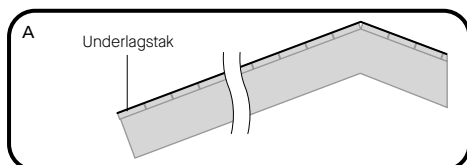
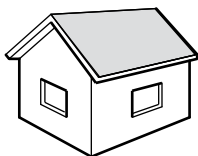


Använd regler, stege eller liknande som stöd för att skjuta upp plåtarna på taket.



3

UNDERLAG FÖR PLANNJA PANNPLÅT



Plannja Pannplåt utan rilla kräver montering på plant underlag samt underlagspapp (A). Den kan monteras på bärläkt med underlagstak (B eller C) men risken är mycket stor att reglarna syns igenom och därför rekommenderar Plannja att man i sådana fall väljer Pannplåt med rilla. Plannja Pannplåt med rilla kan monteras direkt på bärläkt. Max läktavstånd med hänsyn till plåtens gåbarhet är 500 mm.

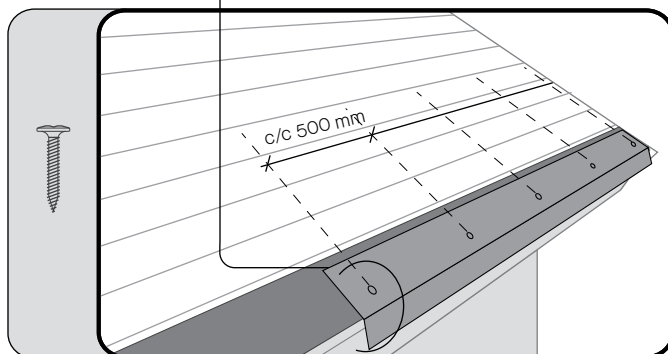
A. Lägg Plannja Pannplåt direkt på spontade brädor/plywood, minst 17 mm tjocka och med underlagspapp av kvalitet motsvarande minst YAP2200 eller Plannja Acticon Coverall.

B. Om du väljer att montera på läkt är minsta bredden på bärläkten 70 mm och max c/c 500 mm. Använd underlagspapp av kvalitet motsvarande minst YAP2200 eller Plannja Acticon Coverall.

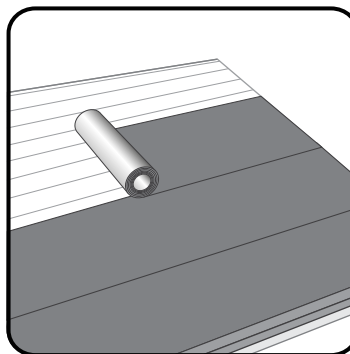
C. Har ditt hus bärläkt direkt på takstolar så ska bärläkten vara minst 45x70 med max c/c 500 mm. Under läkten monteras underlagstak av board eller Plannja Acticon Coverall.

4

TAKFOTSBESLAG



Före montering av takfotsplåt ska en remsa underlagstäckning läggas.



Den skyddande underlagstäckningen ska sedan läggas så den täcker skruvarna på takfotsplåten.

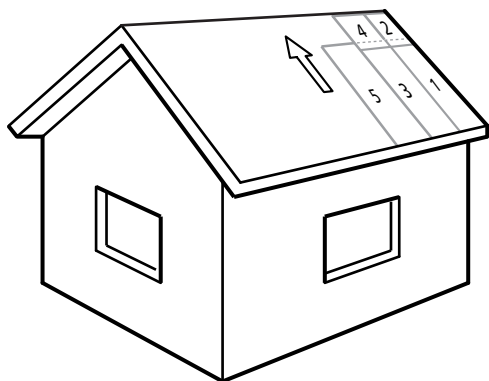
Plannja Pannplåt monteras med 10 mm utstick på ett standard takfotsbeslag. Takfotsbeslaget skarvas 100 mm omlott. Takfotsbeslaget fästs med skruv (alt. galvaniserad spik) i underlaget med avståndet 500 mm. Tänk på att du eventuellt måste montera rännrör innan takfotsbeslaget.



5

MONTERINGSRIKTNING

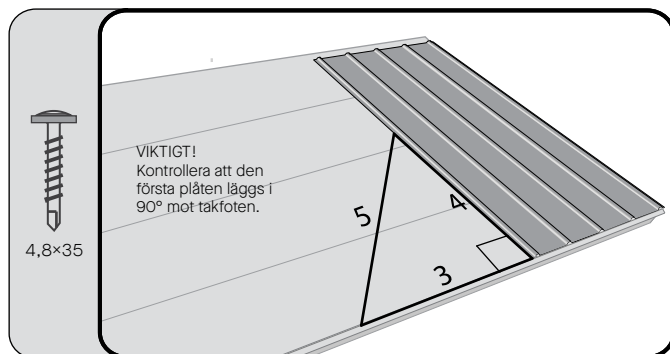
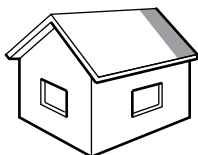
Plannja Pannplåt läggs från höger till vänster. Montering sker så att den första plåten läggs nedifrån vid takets ytterkant. Fäst plåten i rätt vinkel mot takfoten. Ordningsföljd enligt schema. Plåt nummer 2 måste överlappa plåt nummer 1 med minst 200 mm.



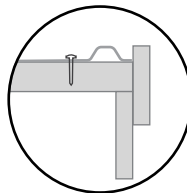
6

MONTERING AV FÖRSTA TAKPLÅTEN

Den första plåten läggs på plats. Kontrollera att den ligger i 90° vinkel mot takfoten. Felmargin om 20-30 mm vid gaveln döljs senare av gavelbeslaget. Rikta plåten och fäst med skruv enligt schema i steg 7.



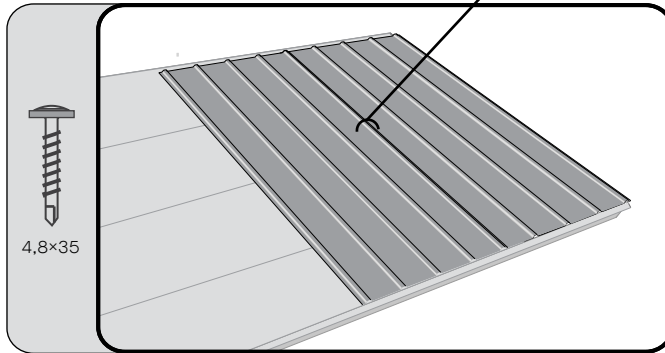
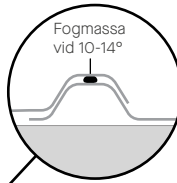
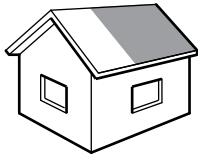
Vinkeln kontrolleras med 3-4-5 förhållandet enligt figur.



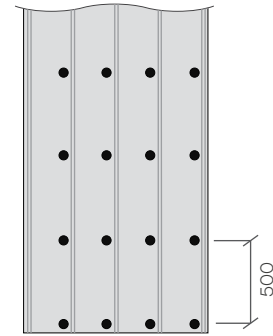
7

EFTERFÖLJANDE PLÅTAR

Vid montering på plant underlag



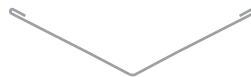
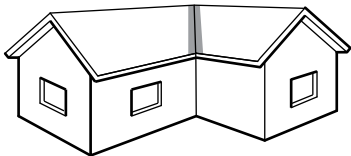
Plannja Pannplåt med eller utan rilla skruvas c/c 500 mm i varje profilbotten med skruv 4,8x35 se nedan, alternativt i varje profiltopp med skruv 4,8x65, dock alltid en skruv 4,8x35 i varje profilbotten vid takfot ochnock. Plannja Pannplåt med rilla skruvas till varje bärläkt och i varje profilbotten eller profiltopp. Vid taklutning 10-14 grader används fogmassa och skruv c/c 300 i sidöverlappet.



8

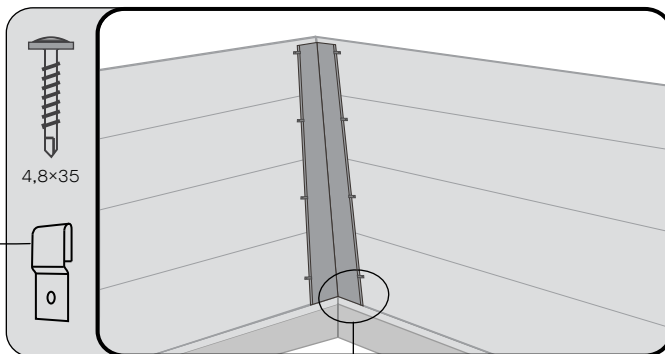
VINKELRÄNNA

Standard

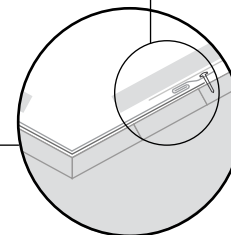
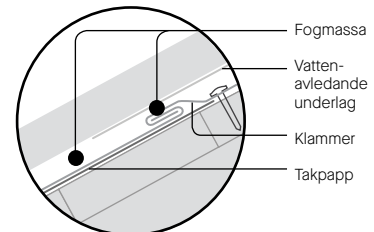


Fäst vinkelrännan i underlaget med hjälp av klammer eller hakklammer. Takplåten ska sticka ut minst 150 mm över vinkelrännans kant. Alla plåtar som ligger vid vinkelrännan ska fästas med skruvar på utsidan av rännan. Rännan skarvas med minst 200 mm överlapp.

En sträng med fogmassa, t.ex. Plannja SPS, läggs mellan plåt och vinkelränna samt en sträng mellan vattenavledande underlag och omvik på rännan.



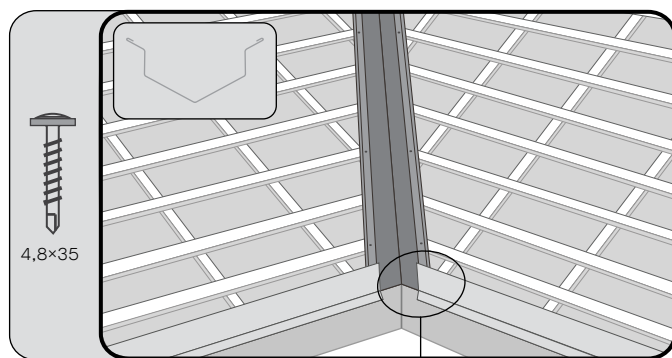
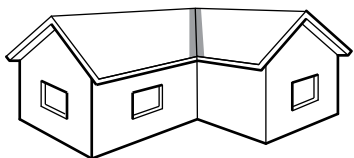
Klammer bockas enkelt till av en plåtbit.



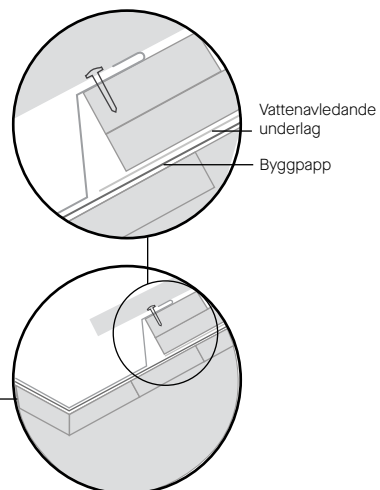
9

VINKELRÄNNA

På läkt

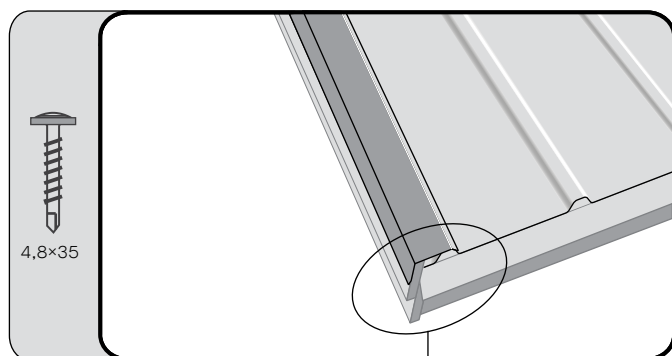
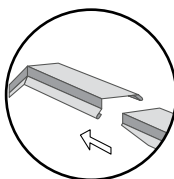


Takplåten ska sticka ut minst 150 mm över vinkelrännans kant. Alla plåtar som ligger vid vinkelrännan ska fästas med skruvar på utsidan av rännan. Rännan skarvas med minst 200 mm överlapp.



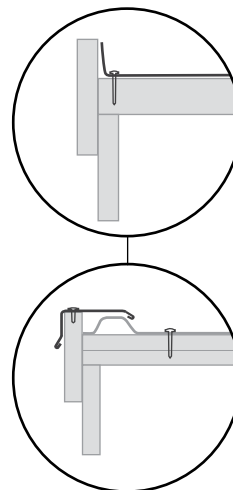
10

GAVELBESLAG



Gavelbeslaget skruvas fast i vindskivan med skruv 4,8,x35, c/c 300. Vid skarvning, klipp den nedre delen enligt figur nedan och skarva 100 mm omlott.

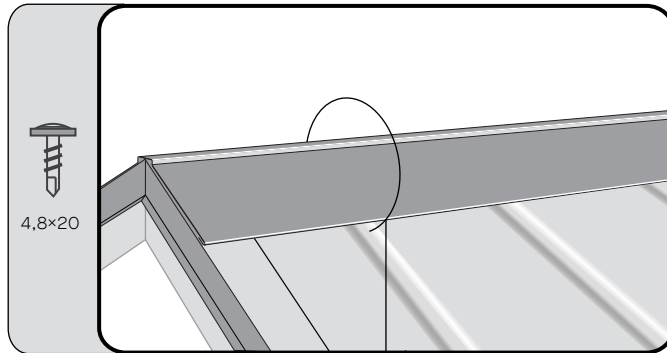
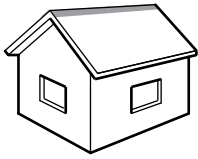
Om plåten behöver kapas, ska ett avslutande uppvik ut mot gaveln alltid göras.



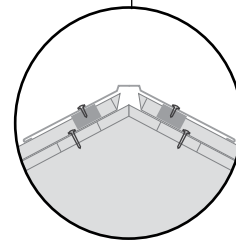
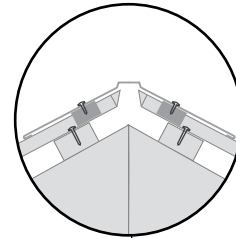
11

NOCKBESLAG

Nockplåt



Tätningband läggs på plats och nockplåten skruvas fast i varje profiltopp. Skarvning sker med 200 mm omlottläggning. Profilbotten viks upp i överkant.



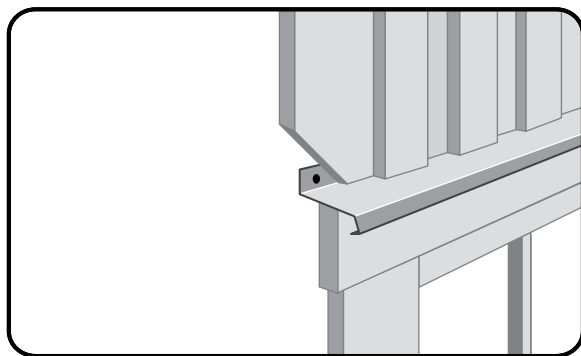
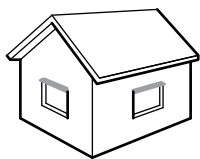
Monteringsanvisning

Bleck och beslag



MONTERING AV FÖNSTERBLECK

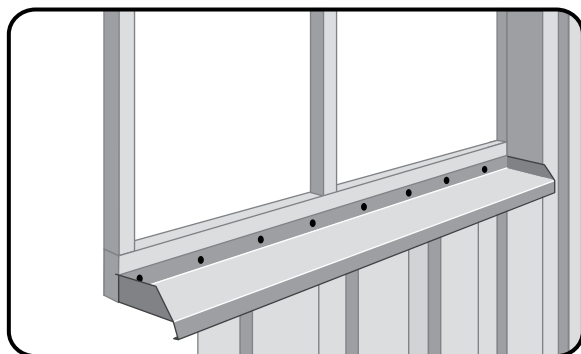
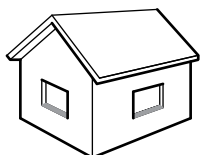
Överbleck



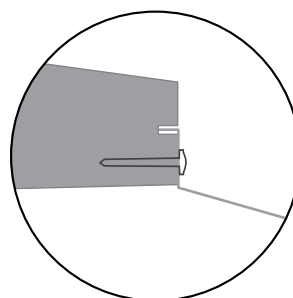
Monteras över fönstrets omfattningsbräda (foder). Förhindrar vatten från att tränga in i konstruktionen. Överblecket skruvas eller spikas var 10:e cm.

MONTERING AV FÖNSTERBLECK

Underbleck

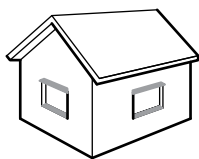


Monteras i fönsterkarmens urfrästa spår. Förhindrar vatten och snö från att tränga in bakom husets fasadbeklädnad.

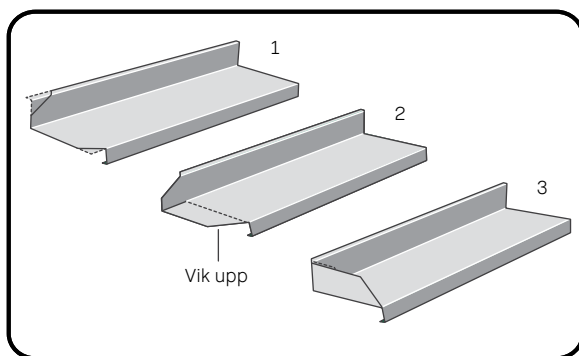


MONTERING AV FÖNSTERBLECK

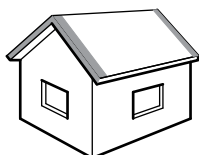
Tips för montering



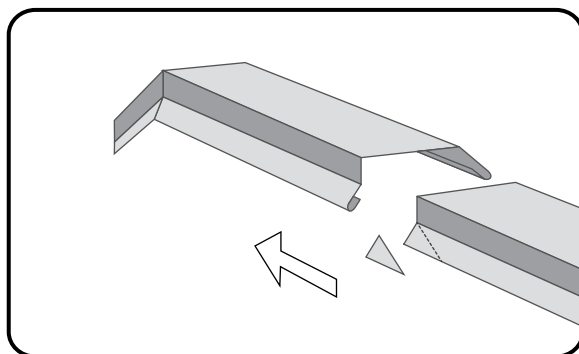
Klipp till rätt längd, 30 mm längre än spåret i fönsterkarmen. Snedklipp ett urtag i bleckets fram- och bakkant. Vik upp en ca 10 mm hög gavel i båda ändar och vik in bakkanten enligt figur. Pressa in bleckets bakre inslagskant i karmens spår. Spika eller skruva blecket var 10:e cm.



MONTERING AV GAVELBESLAG



Vid skarvning av gavelbeslag bortklippes hörn på underliggande beslag så att det nedre beslaget kan träs in i det övre. Skarven blir då tätare och mindre synlig.





Ett telefonnummer till Plannja: 010-516 10 00

www.plannja.se

Järnforsen, Box 143, 570 81 Järnforsen. Tel 010-516 10 00.

Plannja ABs ledningssystem är certifierade enligt SS EN 9001 och 14001.

Uppgifterna i denna trycksak hänför sig till tiden för publicering och avser att ge en allmän vägledning vid användandet av produkten.

Reservation görs för ändringar till följd av löpande produktutveckling samt produktändringar under året. Angivna uppgifter och data får inte uppfattas som garantier utan särskild skriftlig bekräftelse.

Kulörillustrationer i våra trycksaker är att betrakta som vägledande. Begär plåtprover för korrekt kulöråtergivning.