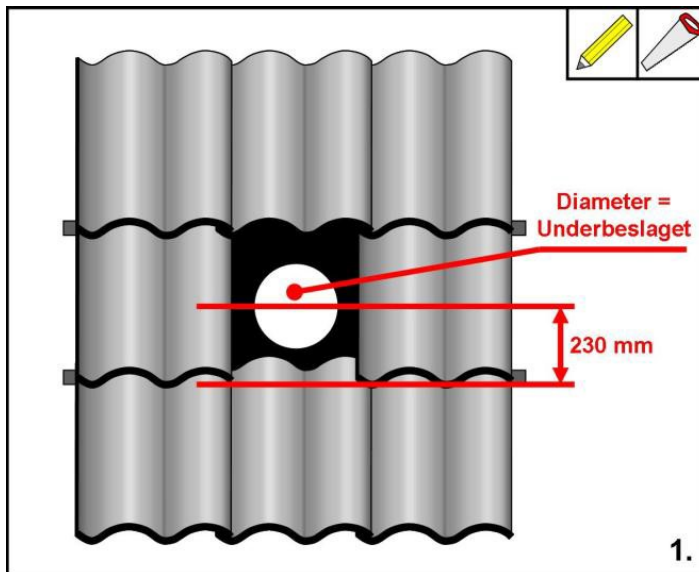


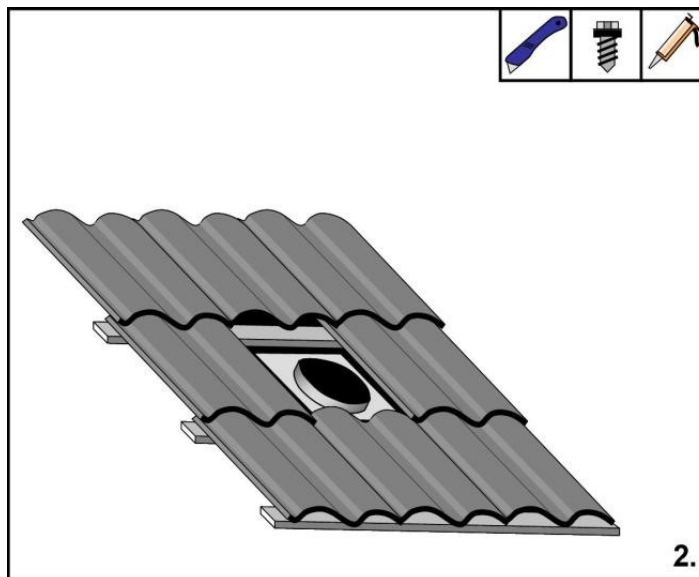
# VENTILATIONSHUV

## Monteringsanvisning



Placera huven mellan två takstolar vid platsen för anslutande rör.

Markera mittpunkten för huvens anslutningsrör i sidled samt 230 mm upp från linjen mellan pannornas nedre kant. Huven skall passa in att ersätta en eller två takpannor, (huv för två-kupig betong ersätter en takpanna medan modellerna för lertegel ersätter två pan-



Använd underbeslaget som mall för håltagningen. Skär sedan ett horisontellt snitt i underlagspappan ovanför hålet och träd in beslagets överkant (ca 20 mm) med kragen vänd uppåt. Använd tätmassa mellan plåt och papp samt på skruvar och vid skärsnittets ändrar.

**TJB Försäljning AB**

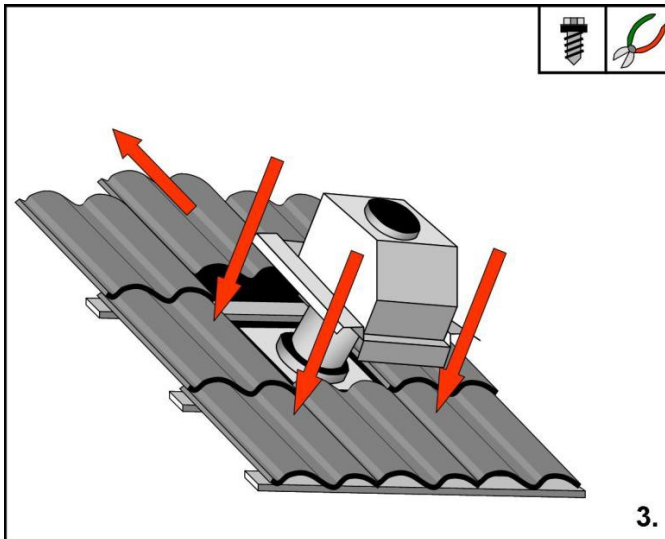
info@tjb.se www.tjb.se

tel: 0512-199 59

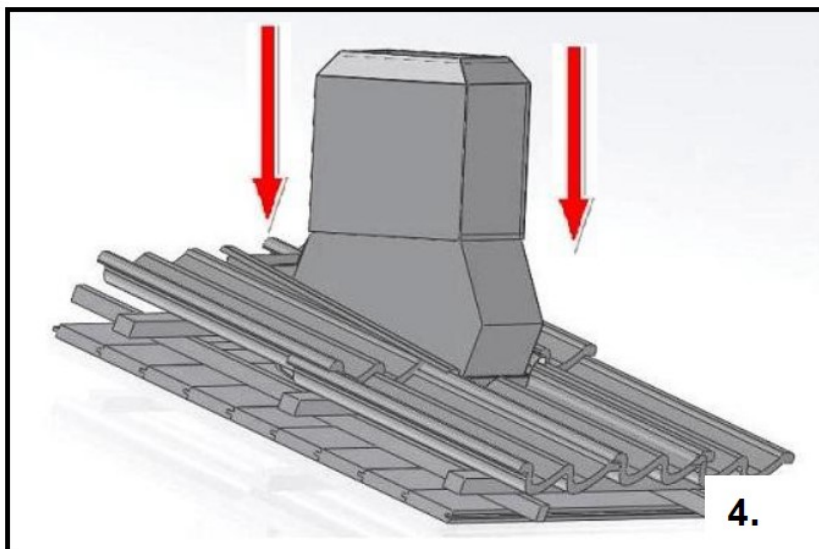
20191029

# VENTILATIONSHUV

## Monteringsanvisning forts.



Skjut upp de ovanförliggande takpannorna och placera in ventilationshuv. Skruva fast den med två självborrande skruvar med tätningbricka genom bakstycket ned i läkten. Normalt stabiliserar sedan röranslutningen huvens läge tillräckligt men vid t.ex., långt takfall mellan huv ochnock, kan snötäcket belasta huvens så hårt att en extra förankring krävs eller/och en avlastande produkt mot snölasten. Vid sådan situation fästes medföljande plåtband i läkt eller på undertaket för att när huvens har placerats sedan vikas upp och skruvas fast mot huvens framkant (skruv med tätningbricka).



Skjut tillbaka pannorna över ventilationshuvens bakstycke och montera väderskyddstoppen vertikalt ovanpå. Skruva sedan fast den med plåtskruv genom båda plåtarna, ventilationshuvens är nu klar att ansluta från insidan.

### TJB Försäljning AB

info@tjb.se www.tjb.se

tel: 0512-199 59

20191029