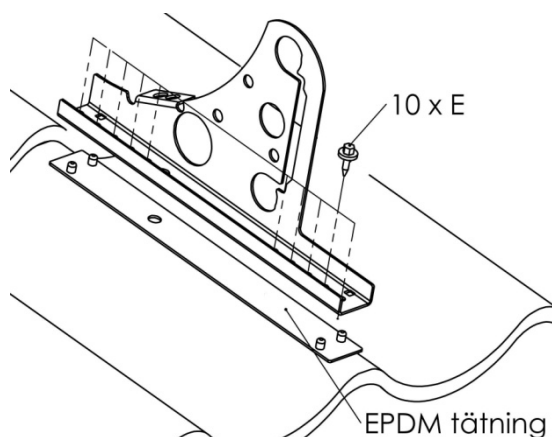


## INFÄSTNINGAR FÖR PLÅT OCH PANNTÄCKTA TAK

### Fäste för plåttak

Stålplåt min 0,5 mm.

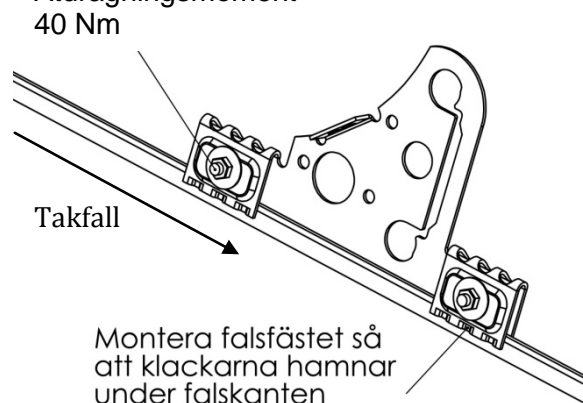
Använd skruvsats 410024P.



### Falsfäste för dubbelfalsade plåttak

Stålplåt min 0,6 mm.

Åtdragningsmoment  
40 Nm



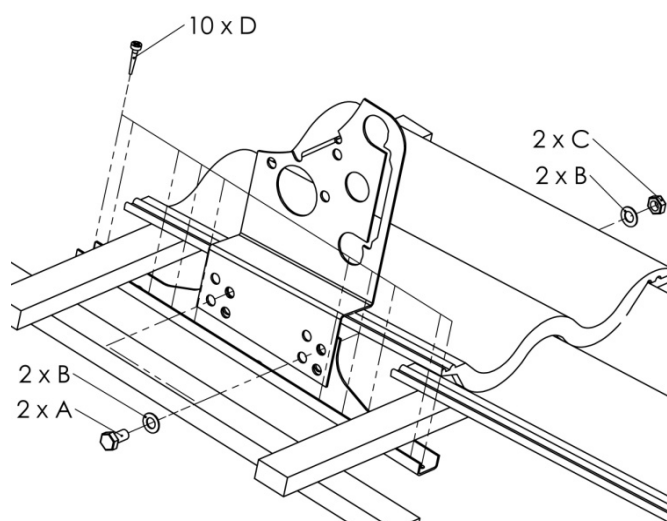
Vid montage på övriga plåtkvaliteter se montageanvisning M-124

### Fotplatta för underlagstak

Råspont min 17 mm/ plywood min 12 mm.

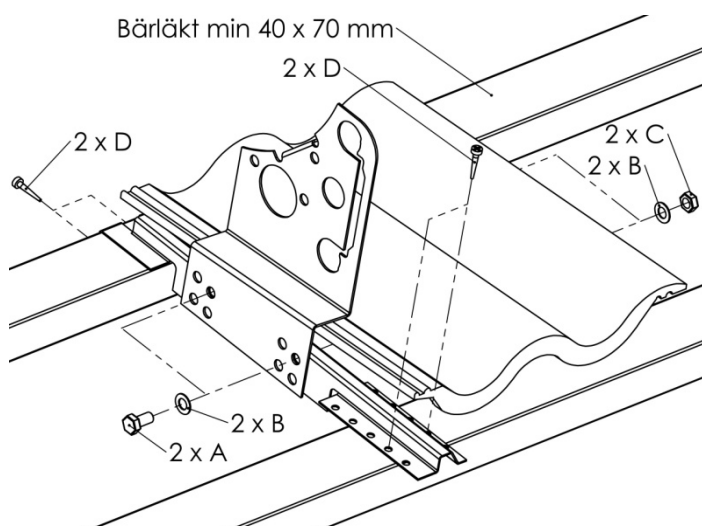
Träskruvarna fördelas jämnt över fotplattan.

Använd skruvsats art. 410017P



### Läktfäste för förenklade underlagstak

Använd skruvsats art. 410166P



**A** = Skruv FZV M10 x 20, **B** = Bricka FZV 10,5 mm, **C** = Mutter FZV M10, **D** = Rostfri träskruv 30 x 5 mm, **E** = Rostfri plåtskruv med bricka 19 x 6,3 mm