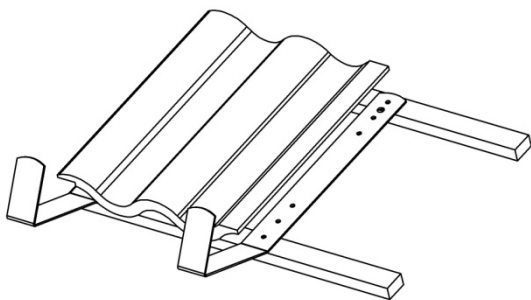


GLIDSKYDD FÖR LÖS STEGE VID TAKFOT

Glidskyddet skall anpassas till den lösa stegens bredd och monteras vid sidan av takstegen

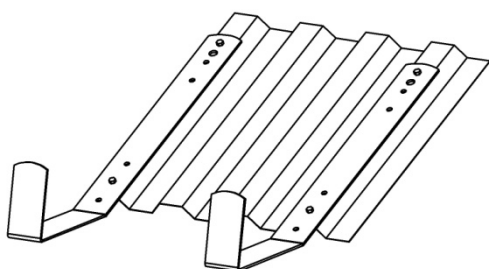


Montage på tak med takpannor

Kontrollera bärläkten där glidskyddet skall monteras, bärläkten skall vara min 22 x 36 mm, oskadad och infäst enligt gällande anvisningar.

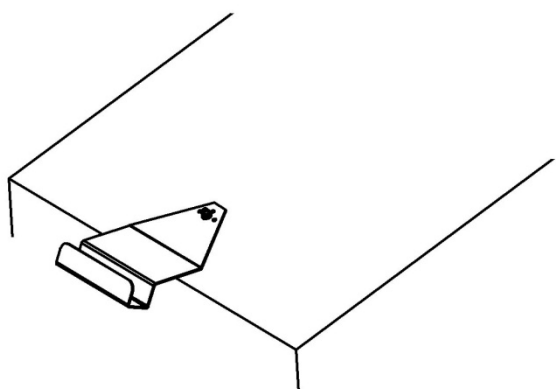
Glidskydden monteras med 4 st träskruv A2 35 x 5 mm, 2 st i varje bygel.

Glidskyddet kan även skruvas direkt på råsponen.



Montage på TRP eller tegelprofilerade plåttak

Montera glidskydden på profiltopparna med 4 st självgående skruv A2 19 x 6,5 mm, 2 st i varje bygel.



Montage på släta tak

Montera glidskyddet på aktuell infästning enligt separat montageanvisning.

På papptak enligt montageanvisning M-082.

På duktak enligt montageanvisning M-076.

Med vippbult enligt montageanvisning M-057.

Montage på bandtäckta plåttak

Glidskyddet skall monteras vid sidan av takstegen.

Tryck ned falsfästet med det monterade glidskyddet över ståndfalsen, så att klackarna hamnar under falskanten, kontrollera att skyddslister är monterade. Montera falsfästet med 1 st skruv FZV M 10 x 30 med mutter och brickor i falsfästets övre del. Drag fast falsfästet min 30 Nm.

