



Monterings- anvisning

2020 | Plannja Trend
Allmänna förberedelser
samt bleck och beslag

Innehållsförteckning

Några ord på vägen	4
Allmänna förberedelser takläggning	7
Montering av Plannja Trend	13
Montering Plannja Bleck & Beslag	33

Några ord på vägen

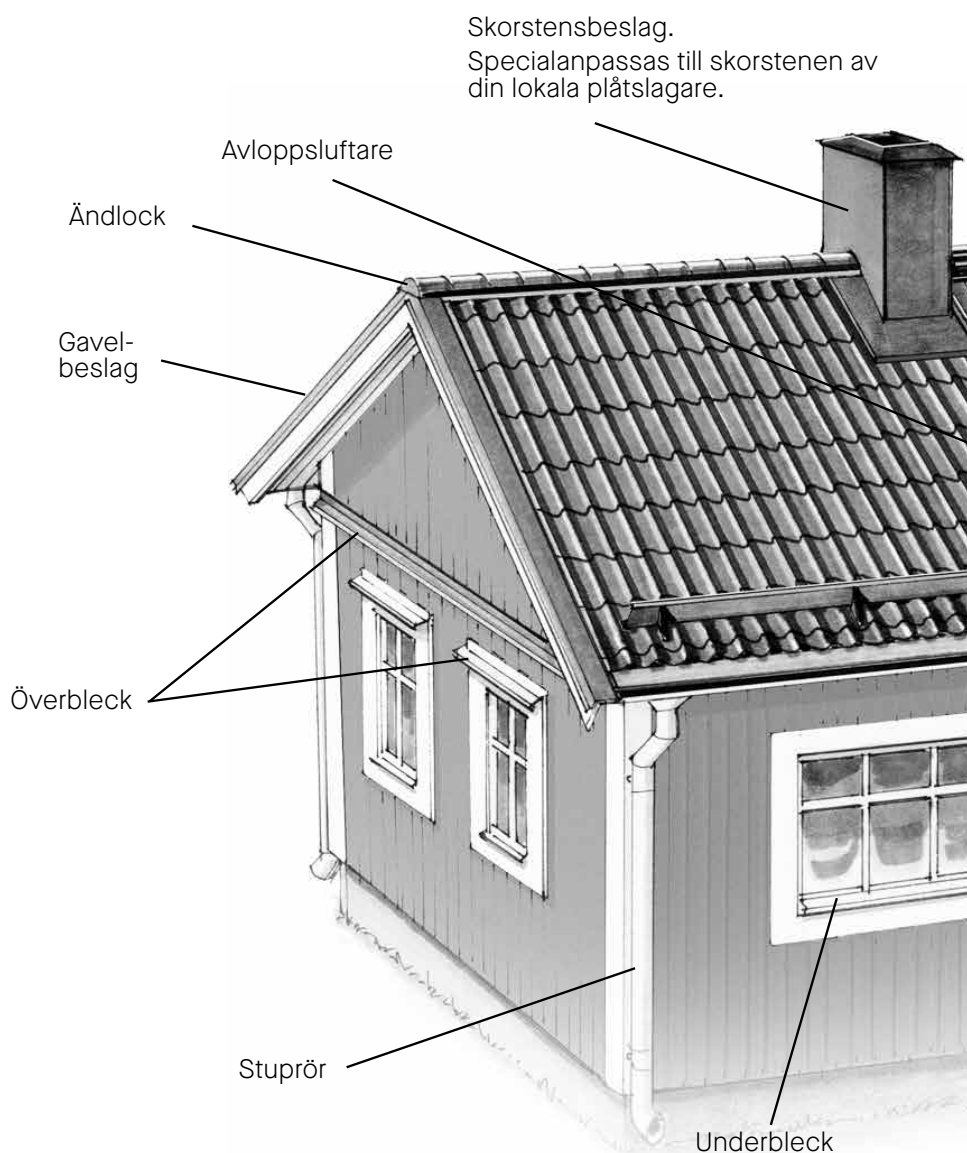
Plannjas monteringsanvisningar är framtagna för att vara till hjälp för såväl privatpersoner som proffs.

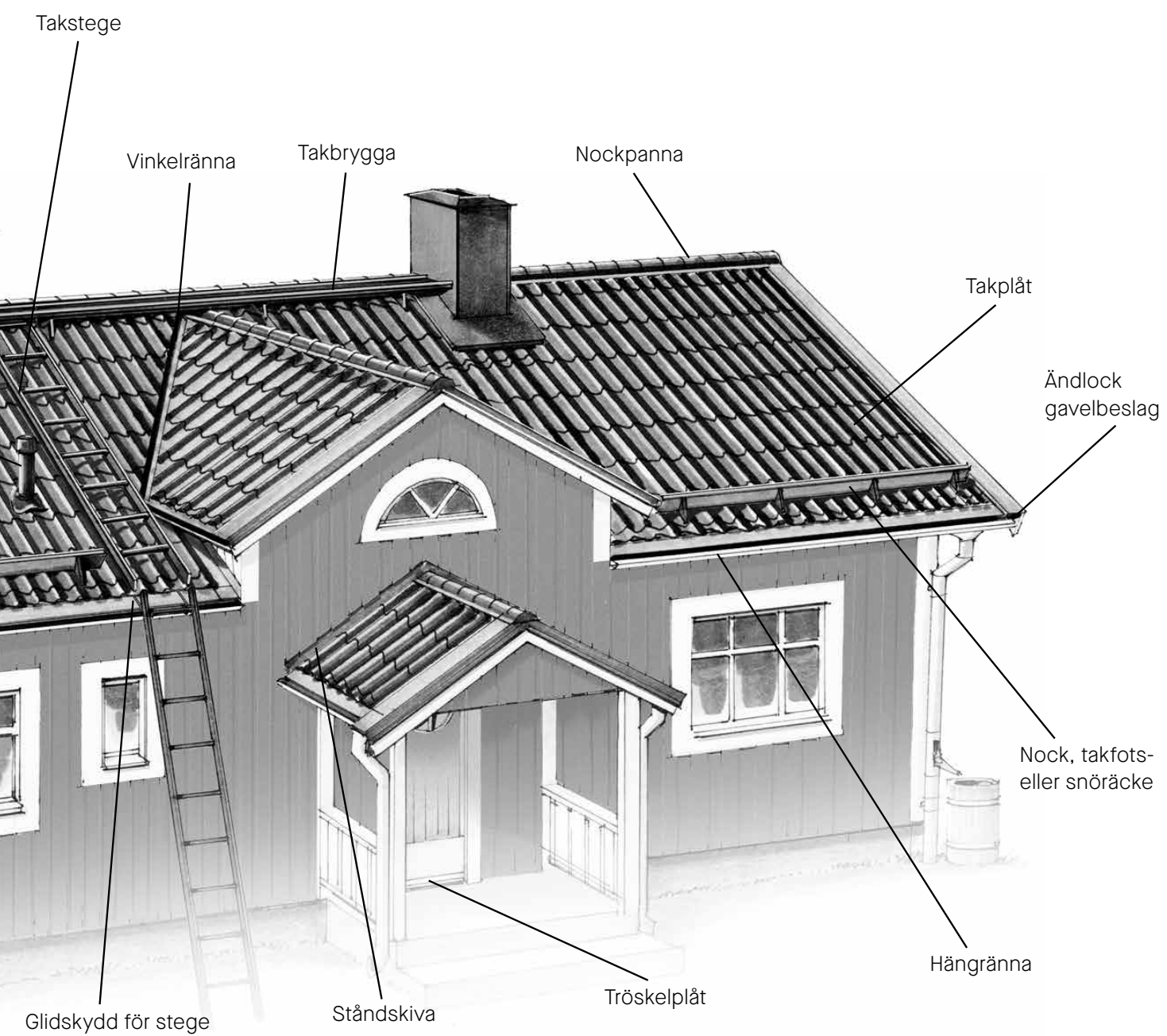
För att göra det enklare för alla att direkt hitta de anvisningar och den hjälp man behöver, har vi delat upp monteringsanvisningarna i tydliga avsnitt. För dig som aldrig lagt ett tak är första kapitlet "Allmänna förberedelser takläggning" mycket viktigt.

Glöm inte att ta det lugnt och tänka igenom alla moment innan du ger dig i kast med själva monteringen. Ett gott förarbete och metodiskt utförande är själva nyckeln till ett perfekt resultat. Monteringsanvisningarna måste följas för att våra garantier ska gälla.

Plannja är Europas ledande tillverkare av byggmaterial i tunnplåt. Vårt breda sortiment gör att vi kan erbjuda produktsystem och helhetslösningar i plåt till stort sett alla typer av byggprojekt.

Takets komponenter





Allmänna förberedelser

Takläggning



Plannja 

PLÅTTAK



När du tar emot plåtleveransen

Lagra i möjligaste mån Plannja byggplåt inomhus. Vid utomhuslagring täcks materialet med presenningar. Om kondensrisk föreligger lagras paketen med lutning. Se till att god genomventilation erhålles. Detta gäller både stål och aluminium.

Undvik skador på plåten!

Plannja Takpannor längre än 5 meter ska bäras på högkant eller på en träbår. Om de bärs liggande böjs plåten av sin egen tyngd och utvidgas på längden. Vid den påföljande monteringen får man då problem med passningen mellan de olika plåtarna.

Plåtens hållfasthet och gåbarhet

Gåbarhet på tunnplåtsprofiler är svårt att definiera. Allmänt gäller att man skall iakttaga viss försiktighet vid gång och arbete på tunnplåttak. Med gåbar plåt menas profil som tål försiktig gång utan att ta skada eller erhålla förfulande intryckningar.

Gåbarhet och hållfasthet är tjockleksberoende

Tjockare plåt medger större avstånd mellan läkt och förbättrad gåbarhet. För säkerhets skull bör du alltid försöka gå på eller intill läkt. För Plannja Takpannor och Plannja Pannplåt gäller att alltid gå i profilbotten när du beträder taket.

ALUMINIUMTAK



Aluminiumtak är känsligare

Aluminium är mjukare än stål. Därför bör större försiktighet iakttagas när du beträder ett aluminiumtak. Observera att Plannja 20-75 i aluminium inte är gåbar alls om bärläktavståndet är maximala c/c 500 mm

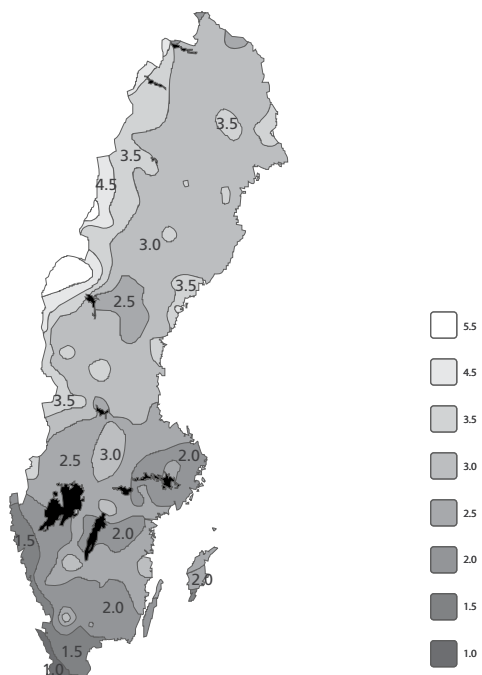
VIKTIGT - ALUMINIUMTAK

Några saker måste du tänka på när du valt tak av aluminium:

- a) Aluminium rör sig mer än stål vid temperaturväxlingar. Om takfallets längd är större än 6 meter kan du klara rörelsen i materialet genom att, innan infästning av plåten förborra den övre plåten i varje ändöverlapp med en borr som har \varnothing 8 mm. Undvik takfall över 12 meter!
- b) När du använder tråläkt bör du häfta fast en regelpapprensa (se tillbehörsprogrammet) ovanpå reglarna, så slipper du knäppljud vid temperaturväxlingar. Behövs ej om du använder Plannja Kombiläkt eller Renoveringsläkt.
- c) För att förhindra temperaturrörelser gäller, att samtliga beslag ska fästas in utan gemensamma skruvar i överlappen, det vill säga skruvarna får inte gå igenom båda beslagen.



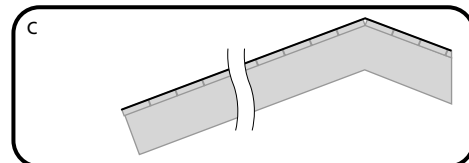
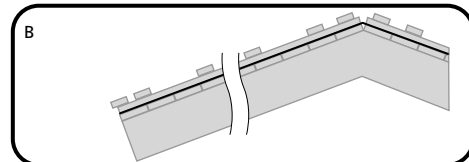
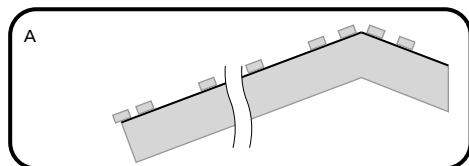
SNÖLASTKARTA



Snölastkartan visar snömängden där du bor. Den bestämmer också hur underlaget ska se ut. Om du bor på en gräns mellan två olika zoner, välj den högre för att garantera hållfastheten. På Boverkets websida kan du se en mer detaljerad karta.

1

UNDERLAG FÖR PLÅT Vanligaste underlagen



A. PÅ TAKSTOL

När du bygger nytt väljer du normalt ett lätt underlagstak t ex Plannja Anticon Coverall, alternativt spontade brädor/plywood minst 17 mm tjocka, med underlagspapp, av minsta kvalitet YAP2200 eller Plannja Anticon Coverall. Läs mer under Montering av läkt för resp. produkt.

B. PÅ SPONTADE BRÄDOR / PLYWOOD

Riv det gamla taket. Skall befintlig strö- och bärläkt användas måste bärläkten flyttas så att läktavstånd stämmer med måtten som finns angivna i monteringsanvisning för respektive takprofil. Byt ut läkt som är dålig.

C. PÅ SHINGEL, PAPP, PLANA PLATTOR

Låt det gamla taket ligga kvar som underlagstak. Täta eventuella hål på enklaste sätt. Plåten kan läggas direkt på det gamla taket, under förutsättning att taket är tätt, plant och att råsponten är i så bra skick att fästdonen förmår pressa ner plåten mot underlaget som skall vara minst 17 mm tjockt. Vi rekommenderar dock att du använder Plannja Kombiläkt, Plannja Renoveringsläkt eller strö- och bärläkt.



SÅ HÄR MÄTER DU TAKET

Taktyper

Fyll i måtten som anges för din taktyp. Dessa behövs för att kunna göra ett underlag för offert eller beställning av ditt tak. Saknas din taktyp och du behöver hjälp kontakta Plannja för support.

Besök gärna Beräkna mitt tak:
<http://beraknamittak.plannja.se/>
 Där får du hjälp att få en kostnadsuppskattning på ett komplett tak inklusive alla tillbehör och takavvattning, med de mått ditt eget tak har.

Det här är min taktyp:

Sadeltak, taksida 1+2 1 2

Pulpettak, taksida 1:

Det här är min taktyp:

1 2

Det här är min taktyp:

1 2

Det här är min taktyp:

1 2 3 4 5 6 7 8 9 10 11 12 13 14 15 16 17 18 19 20 21 22 23 24 25 26 27 28 29 30 31 32 33 34 35 36 37 38 39 40 41 42 43 44 45 46 47 48 49 50 51 52 53 54 55 56 57 58 59 60 61 62 63 64 65 66 67 68 69 70 71 72 73 74 75 76 77 78 79 80 81 82 83 84 85 86 87 88 89 90 91 92 93 94 95 96 97 98 99 100

Det här är min taktyp:

1 2 3 4

Det här är min taktyp:

1 2 3 4 5 6 7 8 9 10 11 12 13 14 15 16 17 18 19 20 21 22 23 24 25 26 27 28 29 30 31 32 33 34 35 36 37 38 39 40 41 42 43 44 45 46 47 48 49 50 51 52 53 54 55 56 57 58 59 60 61 62 63 64 65 66 67 68 69 70 71 72 73 74 75 76 77 78 79 80 81 82 83 84 85 86 87 88 89 90 91 92 93 94 95 96 97 98 99 100

Det här är min taktyp:

1 2 3 4 5 6 7 8 9 10 11 12 13 14 15 16 17 18 19 20 21 22 23 24 25 26 27 28 29 30 31 32 33 34 35 36 37 38 39 40 41 42 43 44 45 46 47 48 49 50 51 52 53 54 55 56 57 58 59 60 61 62 63 64 65 66 67 68 69 70 71 72 73 74 75 76 77 78 79 80 81 82 83 84 85 86 87 88 89 90 91 92 93 94 95 96 97 98 99 100

Det här är min taktyp:

1 2 3 4

Det här är min taktyp:

1 2 3 4 5 6 7 8 9 10 11 12 13 14 15 16 17 18 19 20 21 22 23 24 25 26 27 28 29 30 31 32 33 34 35 36 37 38 39 40 41 42 43 44 45 46 47 48 49 50 51 52 53 54 55 56 57 58 59 60 61 62 63 64 65 66 67 68 69 70 71 72 73 74 75 76 77 78 79 80 81 82 83 84 85 86 87 88 89 90 91 92 93 94 95 96 97 98 99 100

Det här är min taktyp:

1 2 3 4 5 6 7 8 9 10 11 12 13 14 15 16 17 18 19 20 21 22 23 24 25 26 27 28 29 30 31 32 33 34 35 36 37 38 39 40 41 42 43 44 45 46 47 48 49 50 51 52 53 54 55 56 57 58 59 60 61 62 63 64 65 66 67 68 69 70 71 72 73 74 75 76 77 78 79 80 81 82 83 84 85 86 87 88 89 90 91 92 93 94 95 96 97 98 99 100

Det här är min taktyp:

1 2 3 4 5 6 7 8 9 10 11 12 13 14 15 16 17 18 19 20 21 22 23 24 25 26 27 28 29 30 31 32 33 34 35 36 37 38 39 40 41 42 43 44 45 46 47 48 49 50 51 52 53 54 55 56 57 58 59 60 61 62 63 64 65 66 67 68 69 70 71 72 73 74 75 76 77 78 79 80 81 82 83 84 85 86 87 88 89 90 91 92 93 94 95 96 97 98 99 100

Det här är min taktyp:

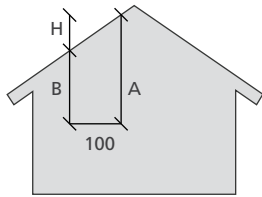
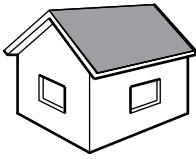
1 2 3 4 5 6 7 8 9 10 11 12 13 14 15 16 17 18 19 20 21 22 23 24 25 26 27 28 29 30 31 32 33 34 35 36 37 38 39 40 41 42 43 44 45 46 47 48 49 50 51 52 53 54 55 56 57 58 59 60 61 62 63 64 65 66 67 68 69 70 71 72 73 74 75 76 77 78 79 80 81 82 83 84 85 86 87 88 89 90 91 92 93 94 95 96 97 98 99 100

● = Alltid stuprör
 ⊙ = Stuprör om taktot >10 meter, i övrigt var tionde meter.
 OBS! Alla mått anges i mm.



3

TAKLUTNING



Beräkning av taklutning.
För att beräkna taklutning används tabellen till höger, alternativt kan en mobilapp användas för att mäta denna.

Takets lutning bör kontrolleras för att göra rätt val av takprodukt. Takets lutning kan även påverka val av underlag, montering av taket samt montering av beslag.

Mått A minus mått B ger H, som är höjdskillnad för beräkning av husets taklutning. Se tabell.

Höjning i cm (ca)	Taklutning	Höjning i cm (ca)	Taklutning
25	14	75	37
30	17	80	39
36	20	84	40
40	22	90	42
45	24	100	45
49	26	104	46
53	28	111	48
58	30	119	48
62	32	133	53
67	34	143	55
73	36	173	60

MÖJLIGA VAL AV TAKPRODUKT BEROENDE PÅ TAKLUTNING

Produkt	Taklutning i grader				
	3,6 - 5,7*	5,7- 8	8 - 10	10 -14	> = 14
	Tätning i sid - och ändöverlapp				
Plannja 20 -105		X	X	X	X
Plannja 20 -75		X	X	X	X
Plannja Sinus 18				X	X
Plannja 45 / 45R	X	X	X	X	X
Plannja Sinus 51				X	X
Plannja Pannplåt				X	X
Plannja Royal					X
Plannja Regent					X
Plannja Regal					X
Plannja Trend			X	X	X
Plannja Modern				X	X

*Med infästningsband



UNDERHÅLL



Plannja Tak- och väggprofiler kräver normalt ringa underhåll. De avlagringar som inte sköljs bort av regn bör tas bort med mjuk borste och vatten. Klippkanter och lackskador som uppstår vid montering bör omedelbart bättringsmålas med Plannja bättringsfärg. Efter montering, var noga med att borsta bort alla borrhål, så att profilerna ej missfärgas.

Monteringsanvisning

Trend



Plannja 



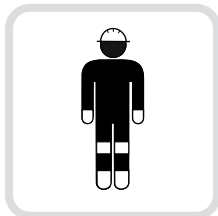
FÖRBEREDELSE

Innan du sätter igång och monterar ditt Plannjatak är det viktigt att du läser igenom avsnittet "Allmänna förberedelser takläggning". Där får du hjälp och råd om hur du mäter ditt tak, vilka underlag och material som är lämpliga och mycket annat.



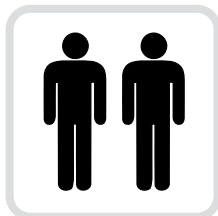
SVÅRIGHETSGRAD MONTAGE

När denna symbol visas är montaget av sådan karaktär att plåtslagare eller annan fackman kan behövas för rådgivning eller utförande.



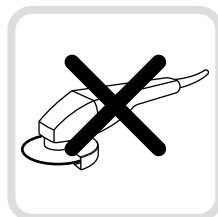
ARBETSSKYDD

Följ alltid Arbetsmiljöverkets anvisningar.



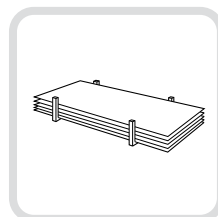
BEMANNING

Vi rekommenderar att man alltid är minst två personer för säker montering.



VERKTYG

För att montera takplåt behöver du inga speciella verktyg. Däremot kan en skruvdragare underlätta arbetet betydligt. Plåten klipps med plåtsax, nibblingsmaskin eller cirkelsåg. Använd aldrig rondell. Plåtens ytskikt kan skadas av sprutet från klingan. Vid ev. montering av dämpningslist kan häftpistol användas.



TRANSPORT, FÖRVARING OCH HANTERING

Plannja Trend levereras i ett speciellt utformat emballage, låt plåtarna ligga i detta tills de ska monteras. Kom ihåg att långa plåtar inte får lyftas i ändarna, bästa sättet är att bära dem i klickfalsen.

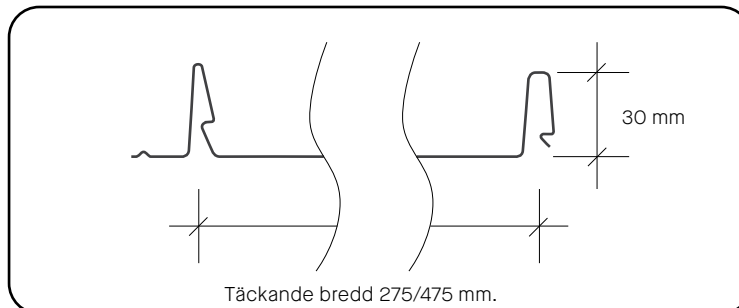




TEKNISK INFORMATION

Material	Stål
Beläggning	Plannja Hard Coat 50
	Plannja Hard Coat 25
	Plannja GreenCoat BT
	Plannja Mica BT
	Aluzink
Plåttjocklek	0,60 mm
Vikt	7,4/6,3 kg/m ²
Täckande bredd	275/475 mm
Längd 475	0,7-10,0 m
Längd 275	0,7-7,0 m
Minsta rekommenderade lutning	8° (1:7)
Tätning i sidöverlapp	8-14°

PLÅTGEOMETRI



MONTERINGSSKRUVAR

4,2×25 För infästning genom de stansade hålen

4,8×20 För infästning plåt till plåt

4,8×35 För infästning plåt till trä



Art. nr. 312001
4,8×20



Art. nr. 312332N
4,2×25



Art. nr. 312002
4,8×35



ÅTERVINNING

Var noga med att plocka upp avklippta plåtbitar och skruvar från tak, rännor och från marken efter avslutad montering. Materialet är 100 % återvinningsbart och lämnas på närmaste återvinningsstation.

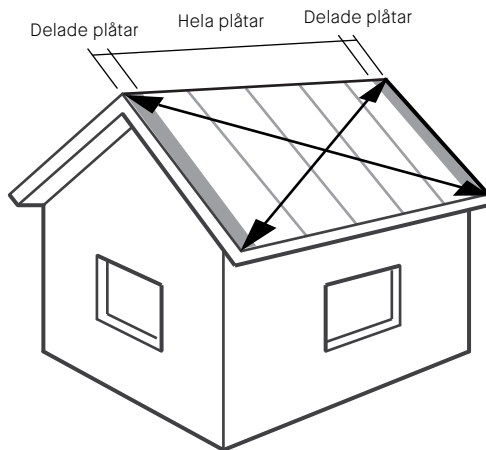
Tänk på att plocka upp eller sopa bort nibblingsspån från takplåtarna då dessa kan orsaka skador på ytbeläggningen.



1

TAKMÄTNING

Diagonalmätning och symmetri



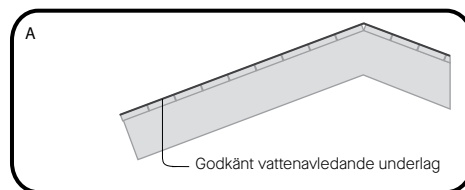
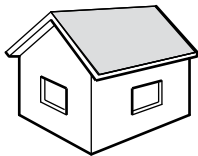
Börja med att kontrollera takets mått genom att mäta diagonalerna från hörn till hörn. Om de inte är lika långa, är taket snett. I så fall ska takplåten Plannja Trend läggas så att dess nedre kanter ligger längs takfoten. Avvikelse på 20–30 mm kan döljas med gavelbeslagen.

Om du vill att klickfalsarna skall fördelas symmetriskt över taket, bör du först mäta takets längd för att kunna bestämma bredden på första och sista plåten. Tänk på att du måste lägga till ca 30 mm på klippbredden för att kunna göra uppviket mot vindskivan. Se steg 8.

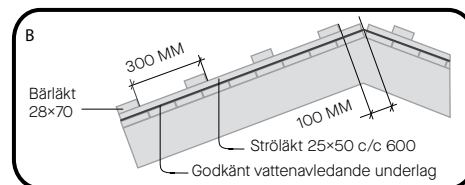
2

UNDERLAG FÖR PLANNJA TREND

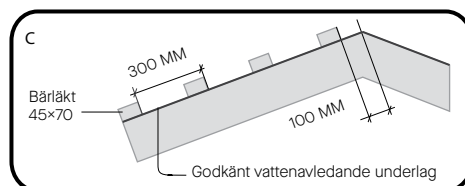
Monteringsanvisningen illustrerar alt. A



A. Lägg ditt Plannja Trend direkt på spontade brädor/ plywood, minst 17 mm tjocka och med ett godkänt vattenavledande underlag t ex Plannja Anticon Coverall.



B. Om du väljer att montera på läkt är minsta bredden på bärläkten 70 mm och max c/c 300 mm. Den sista bärläkten monteras ca 100 mm från nocken. Använd alltid ett godkänt vattenavledande underlag t ex Plannja Anticon Coverall.



C. Har ditt hus bärläkt direkt på takstolar så ska bärläkten vara minst 45x70 med max c/c 300 mm. Under läkten monteras ett lätt underlagstak t ex Plannja Anticon Coverall.

För mer information om alt. B och C, besök www.plannja.se



3

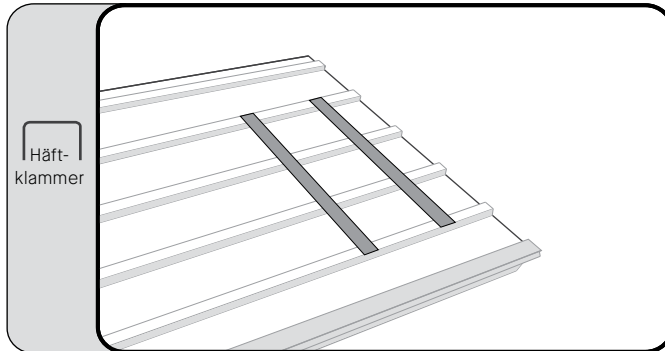
DÄMPNINGSLIST

Vid montering på bärläkt

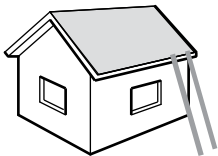
När du skall montera Plannja Trend 475 på bärläkt häftas en dämpningslist fast, mitt under varje plåt från takfot tillnock. Dämpningslisten bör löpa från näst lägsta till näst högsta läkten. Syftet är att minska eventuella ljud som kan orsakas av vind och regn.

Speciellt vindutsatta lägen

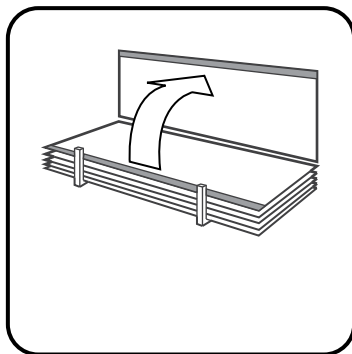
Det är dock inte säkert att man kan förhindra ljud i speciellt vindutsatta lägen, t ex. kustnära placering av byggnad. I dessa fall rekommenderas Plannja Trend med SoundControl, vilket är en variant med filt på undersidan. Tänk på att du måste riva och klippa bort ca 100 mm av filten, vid plåtänden som skall ligga mot takfotsbeslaget, innan du lägger ut plåten.



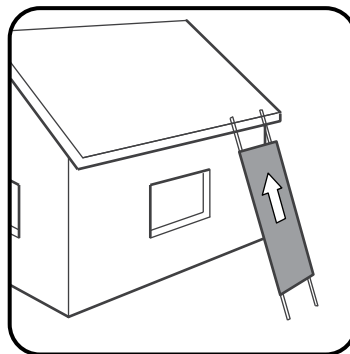
4

LYFT AV PLÅT TILL TAK

Kom ihåg att långa plåtar inte får lyftas i ändarna. Bästa sättet är att bära dem i klickfalsen. Plåtarna kan skjutas upp på taket längs ett par regler, en stege eller liknande.



Håll fast i klickfalsen och bär plåten i lodrätt läge.

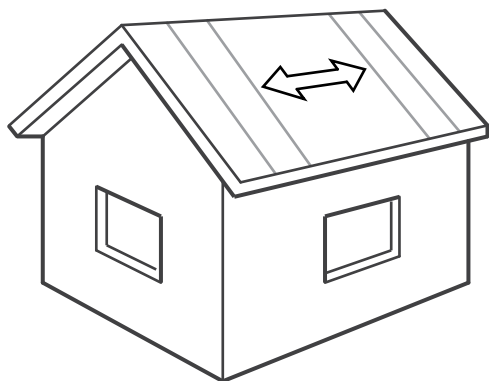


Använd regler, stege eller liknande som stöd för att skjuta upp plåtarna på taket.



5

MONTERINGSRIKTNING



Plannja Trend finns för läggning, antingen från vänster eller höger. Montering sker så att sidan med de förstansade hålen hamnar i plåtarnas monteringsriktning, in mot takets mitt.

6

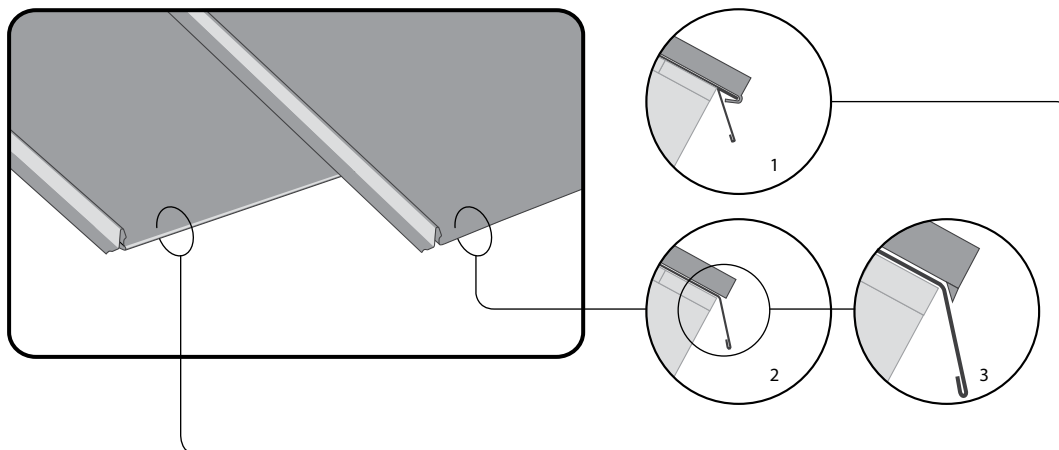
ANSLUTNING VID TAKFOT

Omvik eller rak framkant



Plannja Trend finns i flera varianter för anslutning vid takfot, dessa två är vanligast:

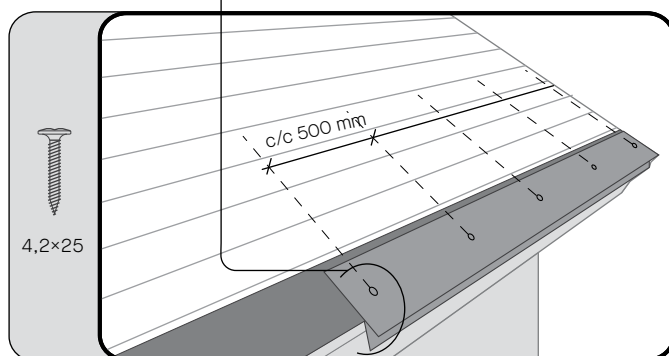
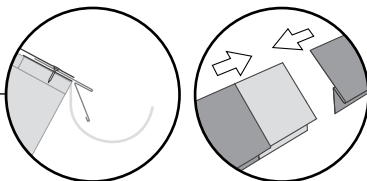
1. Omvik för takfot. Omviket skjuts in över det speciellt anpassade takfotsbeslaget.
2. Rak framkant, plåten läggs med 10 mm utstick över ett standard takfotsbeslag.
3. Vid taklutning 8-14° ska utsticket på profilbotten bockas ned.



7

TAKFOTSBESLAG

Trend med omvik vid takfot

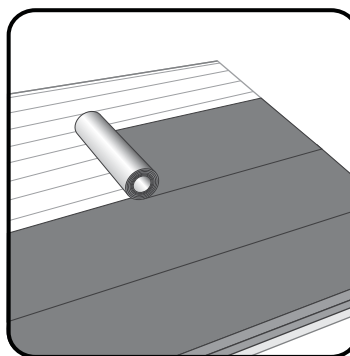


4,2×25

Före montering av takfotsplåt ska en remsa underlagstäckning läggas.

Takfotsbeslaget fästs med skruv (alt. galvaniserad spik) i underlaget med avståndet 500 mm. Tänk på att du eventuellt måste montera rännkrokar innan takfotsbeslaget. Vid skarvning skjuts beslagen ihop med varandra.

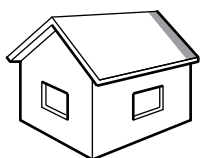
Om du valt Plannja Trend med rak framkant, skarvas takfotsbeslaget 100 mm omlott i stället.



Den skyddande underlagstäckningen ska sedan läggas så den täcker skruvarna på takfotsplåten.

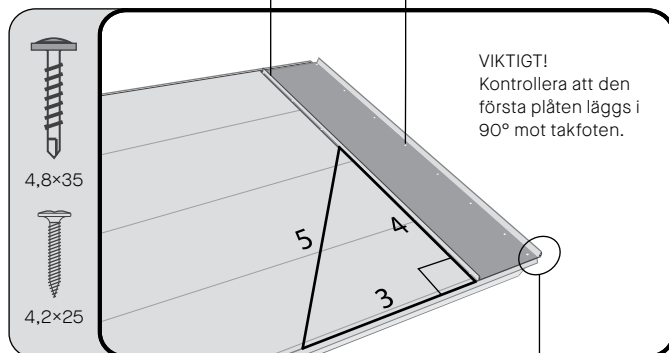
8

MONTERING AV FÖRSTA TAKPLÅTEN



Vänster sida fästs med skruv i förstansade hål

Fäst med synliga skruvar vid gaveln

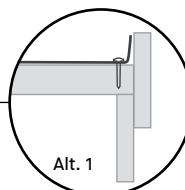
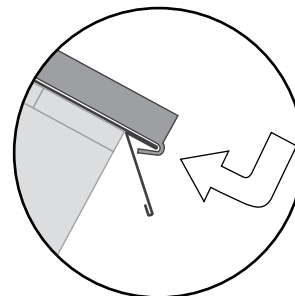


4,8×35

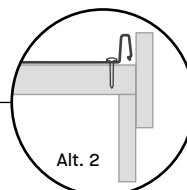
4,2×25

VIKTIGT!
Kontrollera att den första plåten läggs i 90° mot takfoten.

Den första plåten läggs på plats. Kontrollera att den ligger i 90° vinkel mot takfoten. Felmarginal om 20-30 mm vid gaveln döljs senare av gavelbeslaget. Lagg första plåten så att dess omvik träs över takfotsbeslaget och skjut sedan upp takplåten. Rikta plåten och fäst med skruv, 4,2×25 i plåtens nedre hörn och sedan c/c 300 upp tillnock, samt synliga skruvar, 4,8×35 c/c 300 mot gaveln. Skruvarna i de förstansade hålen skall placeras i mitten av hålen och får ej dras åt för hårt så att plåtens värmeexpansion förhindras.



Alt. 1



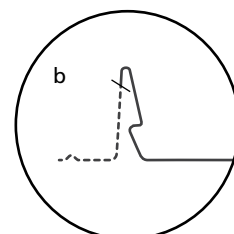
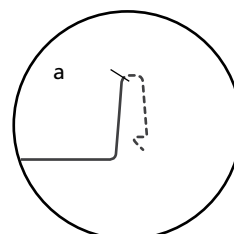
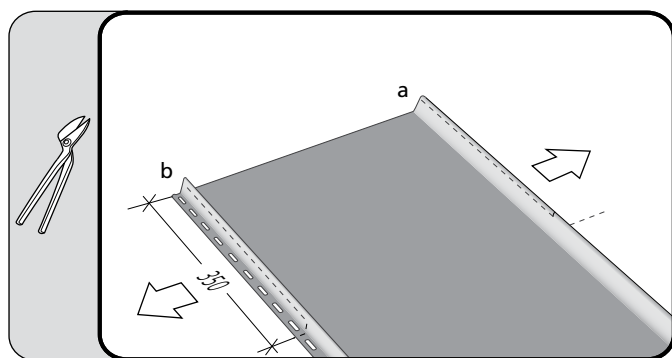
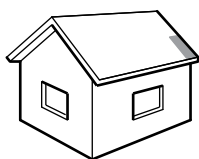
Alt. 2



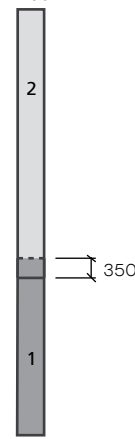
9

SKARVNING AV TREND

Anpassning av nedre plåt



Nock



Takfot



Skarvning av Trend bör undvikas, beställ därför plåtarna i takfallets fulla längd. När maxlängd överskrids krävs skarvning.

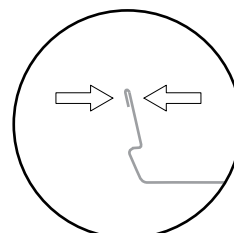
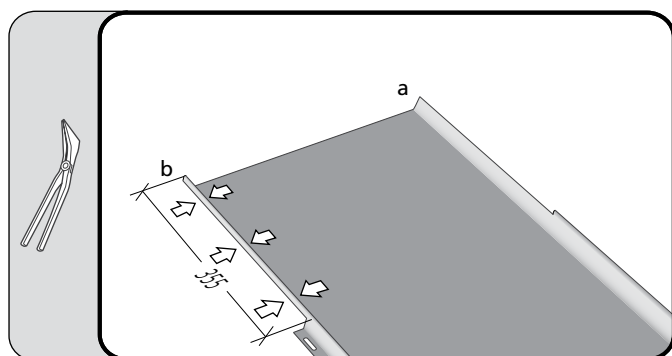
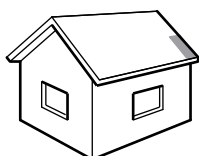
I övre kant på plåt nr 1, klipp bort 350 mm från båda sidor enligt bilder.

Obs. Ingen av plåtarna får vara kortare än 2000mm.

10

SKARVNING AV TREND

Anpassning av nedre plåt



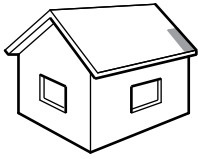
Kläm ihop det som finns kvar av klickfalsen (b) på hela den klippta sträckan, plus 5 mm. En falstång underlättar detta moment.



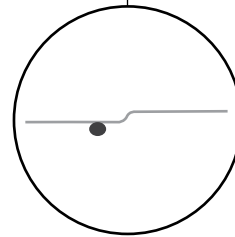
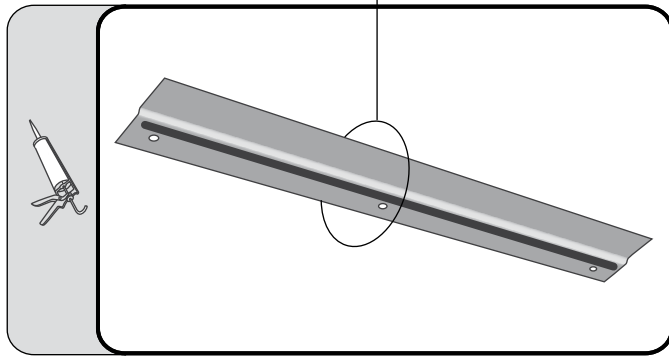
11

SKARVNING AV TREND

Skarvbleck



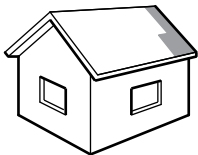
Applicera en sträng fogmassa, t.ex Plannja SPS, på undersidan av skarvblecket där de tre hålen är placerade.



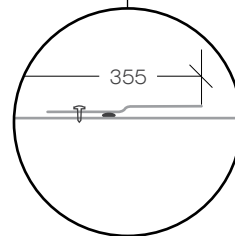
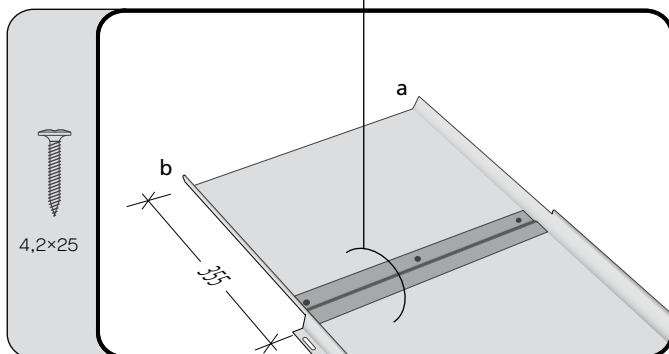
12

SKARVNING AV TREND

Montering av skarvbleck



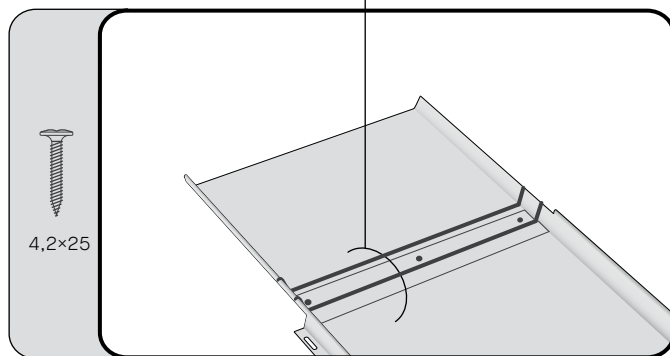
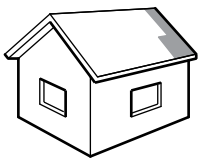
Placera skarvblecket med dess framkant 5 mm nedanför urklippen, dvs 355 mm från plåtens överkant. Fäst skarvblecket med tre montageskruvar.



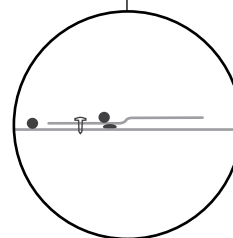
13

SKARVNING AV TREND

Montering av skarvbleck



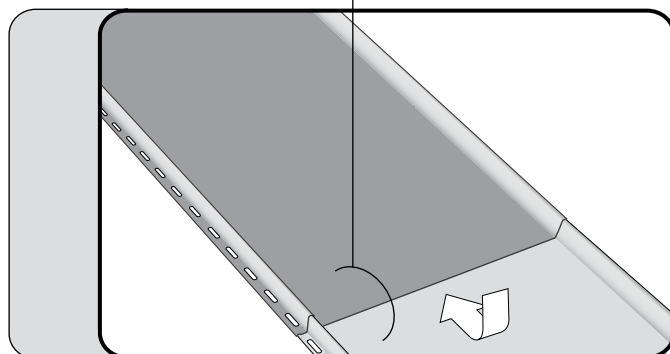
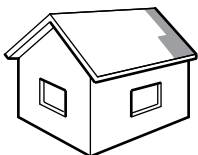
Applicera en sträng fogmassa på och en ovanför skarvblecket, efter hela profilbotten över klickfalsen.



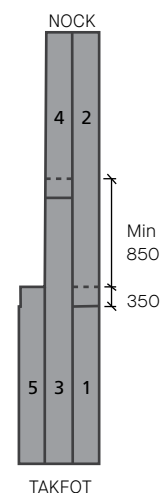
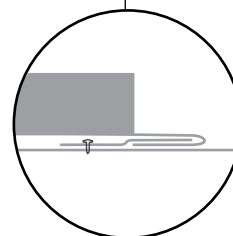
14

SKARVNING AV TREND

Montering av övre plåt

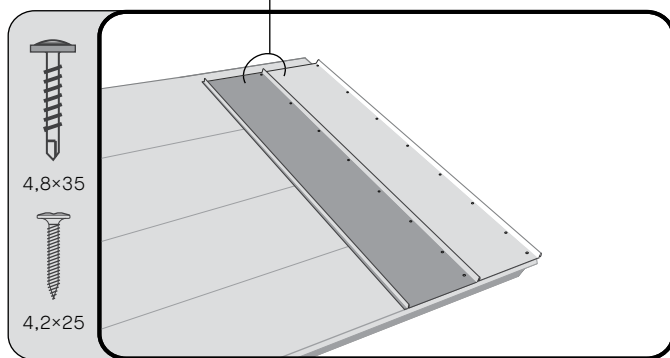
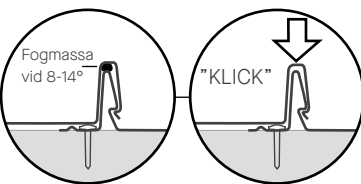
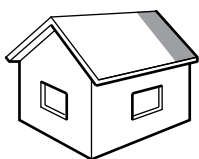


Montera plåt nr. 2, omviket trä in under skarvblecket, sedan skruvas plåten som vanligt. Tänk på att skarven i nästa rad ska förskjutas minst 850 mm.



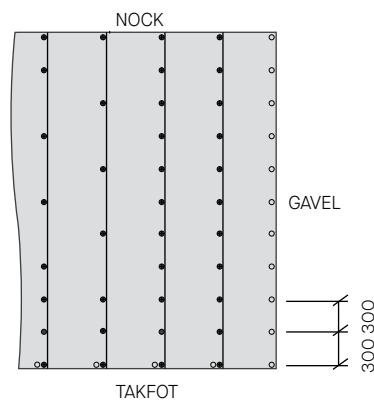
15

EFTERFÖLJANDE PLÅTAR



Ta bort skyddstejpen på den redan monterade plåtens klickfals. Om taklutningen ligger mellan 8-14° skall även en sträng med fogmassa, t. ex Plannja SPS, läggas i sidöverlappet. Efterföljande plåtar fästs med vårt klick-system. Läggs den nya plåten på den första plåten så att dess omvik träs över takfotsbeslaget och skjuts sedan upp takplåten. Tryck fast takplåtens fals från takfoten tillnock. Kom ihåg att nederkanten ska ligga i en rak linje. Fäst plåten med skruvar, 4,2x25 i de förstansade hålen med c/c enligt infästningsplan.

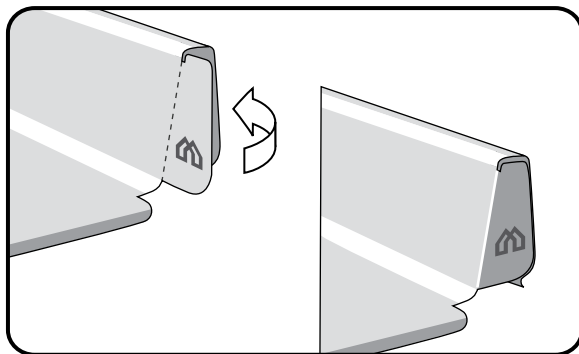
Vid Trend utan omvik i framkant fästes sedan den synliga skruven, 4,8x35 vid takfoten, ca 20 mm från klickfalsen.



- Skruv 4,2x25 DOLD
- Skruv 4,8x35 SYNLIG

16

ÄNDLOCK PÅ KLICKFALSAR

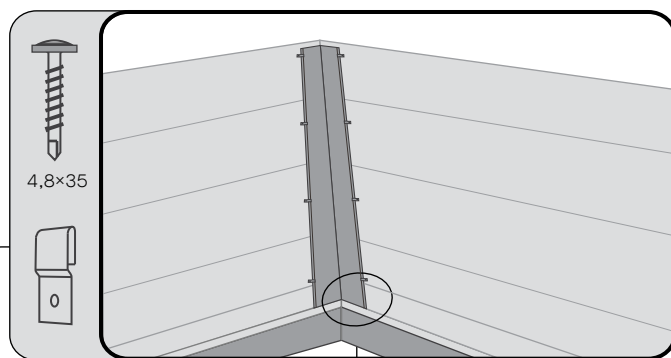
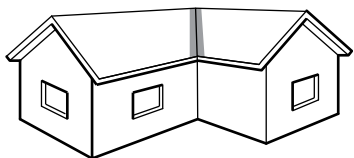


Ändlocket längst ned på plåten viks i 90° och formar ett fint avslut mot takfoten.



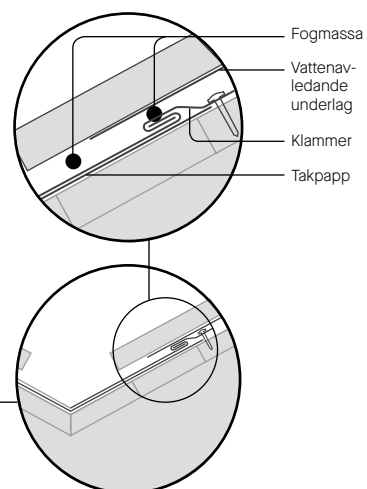
17

VINKELRÄNNA

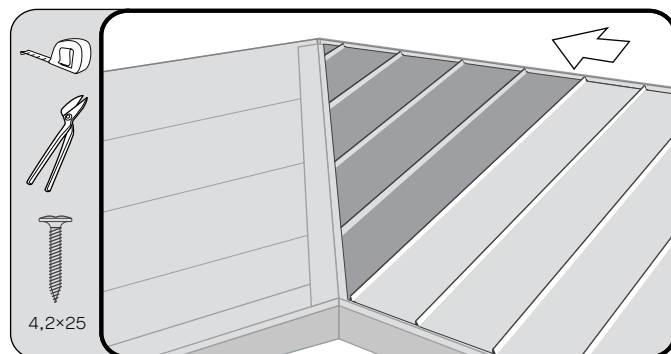
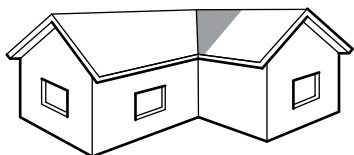


Klammer bockas enkelt till av en plåtbit.

Fäst vinkelrännan i underlaget med hjälp av klammer eller hakklammer. Plannja Trend-plåten ska sticka ut minst 150 mm över vinkelrännans kant. Alla plåtar som ligger vid vinkelrännans kant ska fästas med skruvar på utsidan av rännan. Rännan skarvas med minst 500 mm överlapp. Om Trend monteras på bärläkt, Se monteringsanvisning Modern sid 45 (13c). En sträng med fogmassa, t.ex. Plannja SPS, läggs mellan plåt och vinkelränna samt en sträng mellan vattenavledande underlag och omvik på rännan.



18

VINKELRÄNNA
Montering av plåt

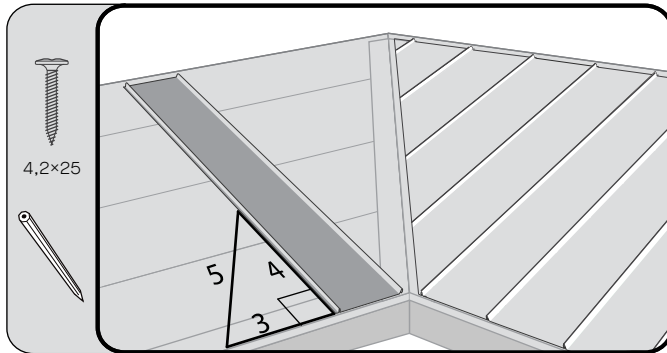
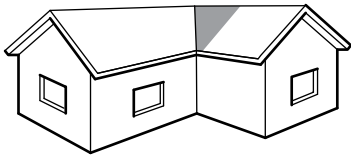
Mät, klipp och montera de takplåtar som skall ansluta mot vinkelrännan.



19

VINKELRÄNNA

Montering av plåt



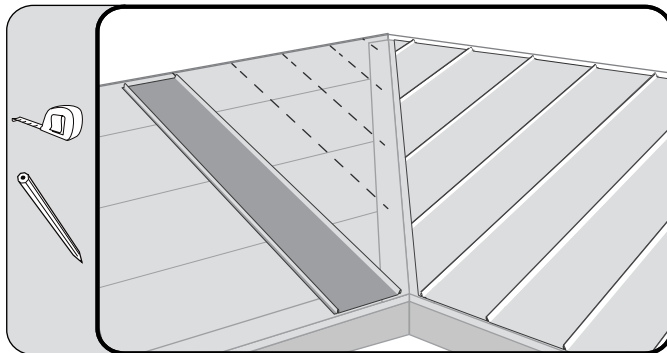
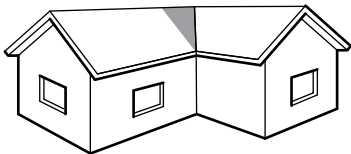
VIKTIGT!
Kontrollera att plåten läggs
i 90° mot takfoten.

Lägg ut en fullängdsplåt som montagehjälp vid takfotens innerhörn på nästa deltak. Justera takplåten till rätt vinkel, se även steg 8. Fäst takplåten provisoriskt med skruvar 4,2x25 och rita en stömlinje på underlagstaket längs takplåtens kant.

20

VINKELRÄNNA

Montering av plåt



Mät och rita ut plåtarnas c/c avstånd till vinkelrännen.

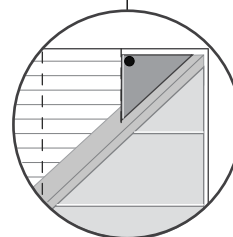
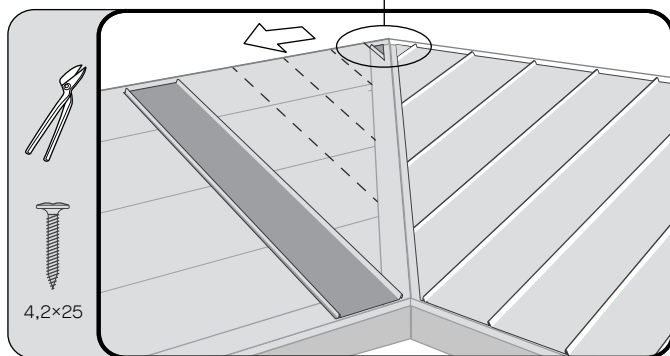
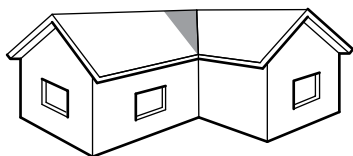


21

VINKELRÄNNA

Montering av plåt

Klipp den första takplåten till rätt storlek och vinkel, fäst den närmast taknock i ett förstansat hål med skruv 4,2×25.

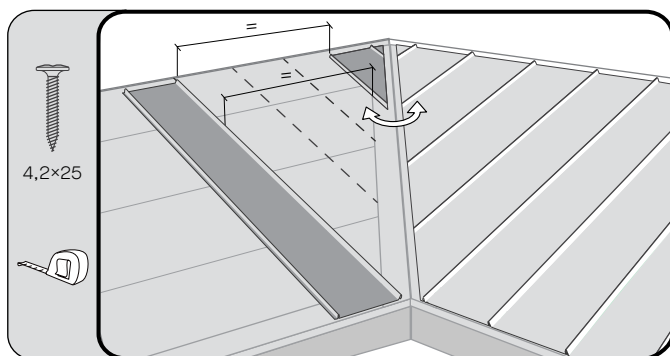
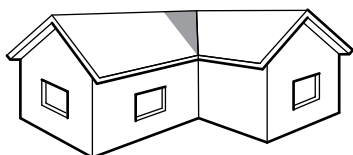


22

VINKELRÄNNA

Montering av plåt

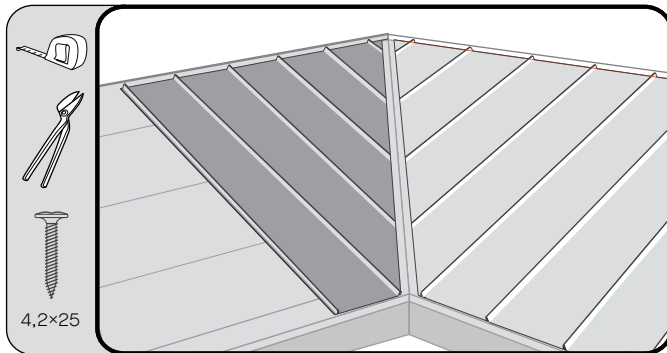
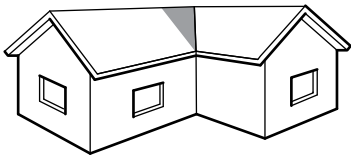
Klicka i nästa takplåt på falsen på föregående plåt och se till att avståndet från plåtens över- och nederkant till första fullängdsplåten blir lika genom att vrida de vidhängande plåtarna runt fästskruven innan du fäster övriga 4,2×25 skruvar.



23

VINKELRÄNNA

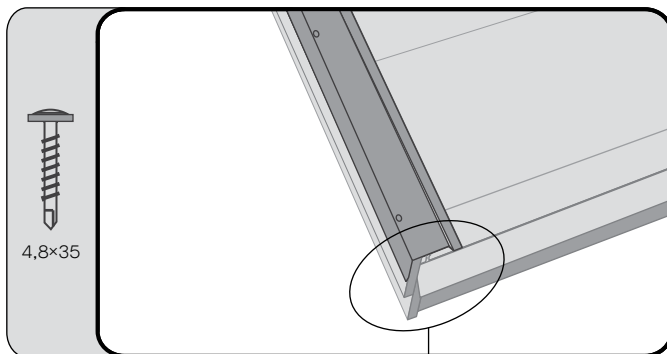
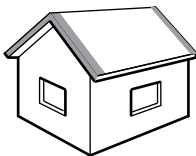
Montering av plåt



Mät, klipp och montera resten av takplåtarna som ska monteras mot vinkelrännan. Kontrollera löpande med hjälp av stödlinjerna eller genom att mäta avståndet mellan takplåten som ska monteras och första fullängdsplåten att den ligger i linje. Lossa sedan fullängdsplåten och montera sedan tillbaka den enligt steg 15.

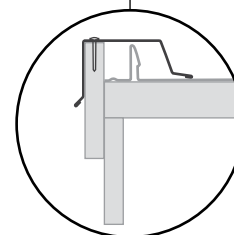
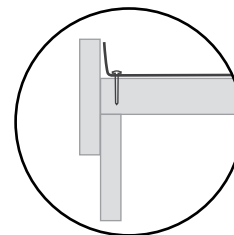
24

GAVELBESLAG



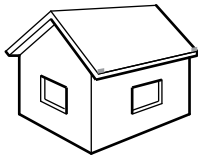
Gavelbeslaget monteras över plåtkanten och skruvas i vindskivan med c/c 300 mm.

Om plåten behöver kapas, ska ett avslutande uppvik ut mot gaveln alltid göras.

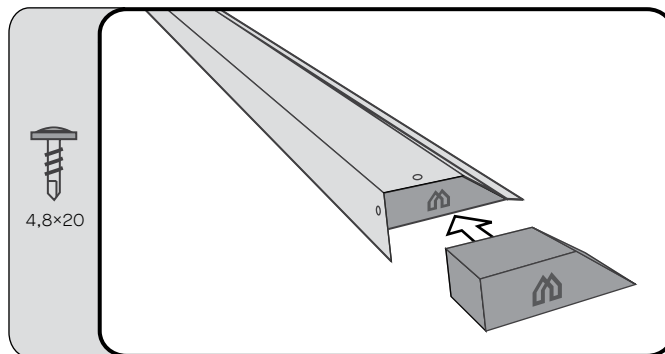


25

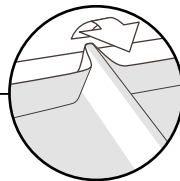
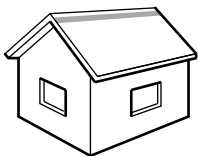
ÄNDLOCK FÖR GAVELBESLAG



Ändlocket skjuts in på plats längst ned på gavelbeslaget och fästs med två skruvar.

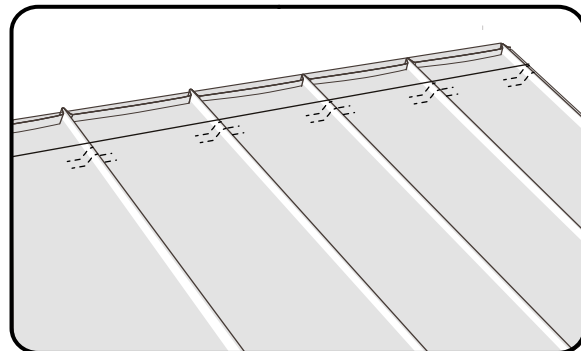
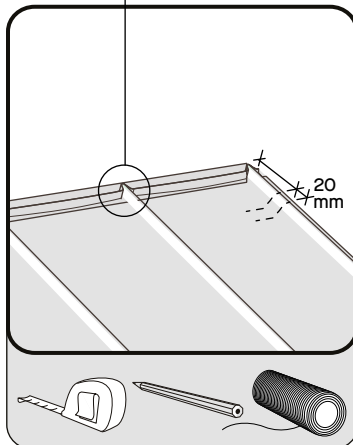


26

NOCKSTÖD
Uppmärkning

Vik upp
profilbotten
enligt bild.

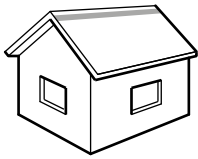
Kontrollera det täckande måttet på nockplåten, mät sedan ut från nockspets avståndet för placeringen av nockstöd/ventilationsbeslag. Nockplåten ska med övermått täcka helt över nockstöd och eventuellt ventilationsbeslagets två delar.



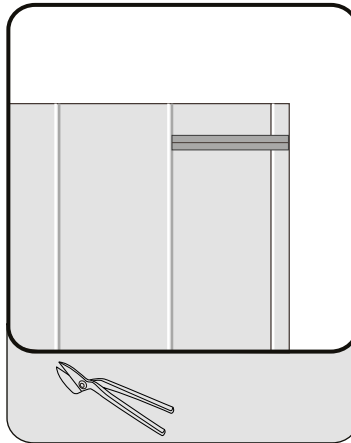
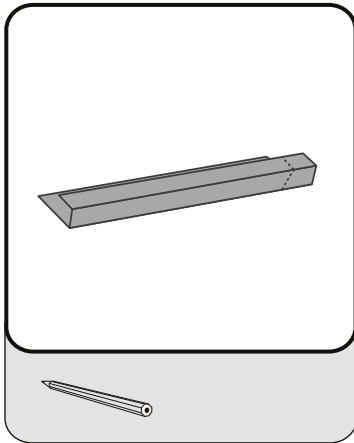
27

NOCKSTÖD

Montering Nockstöd



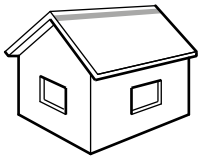
Nockstöden närmast gavlarna behöver anpassas mot gavelbeslagen. Börja med att markera gavelbeslagets anlutning mot nockstödet. Klipp sedan bort överskottsplåt med plå sax.



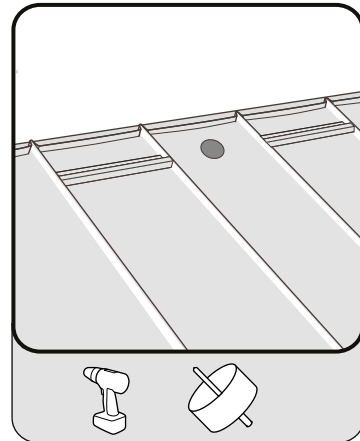
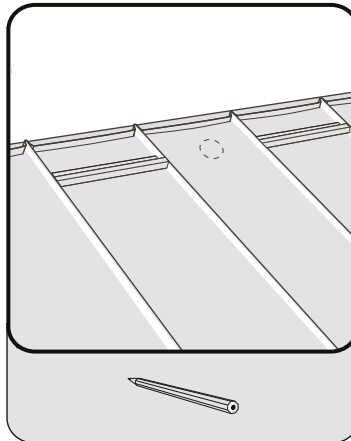
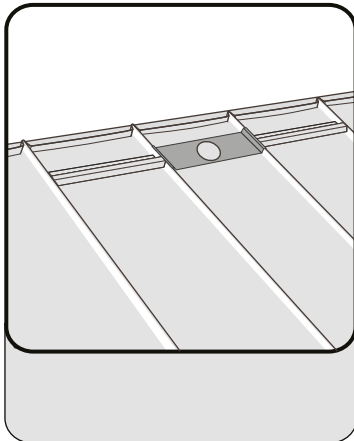
28

VENTILATIONSBEFLAG

Håltagning bottendel

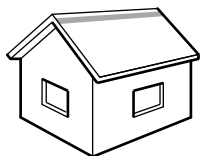


Lägg underdelen av ventilationsbeslaget på den undre markeringen och markera genomgång för ventilationshålet på takplåten. Använd sedan lämplig utrustning för håltagning.

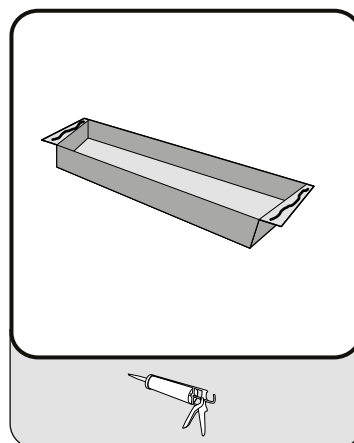
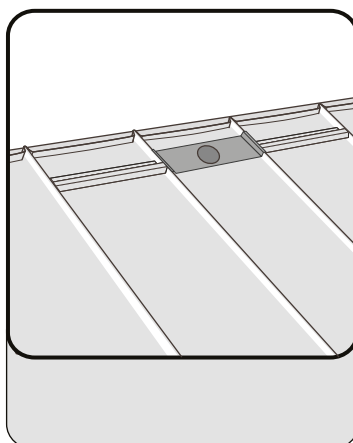
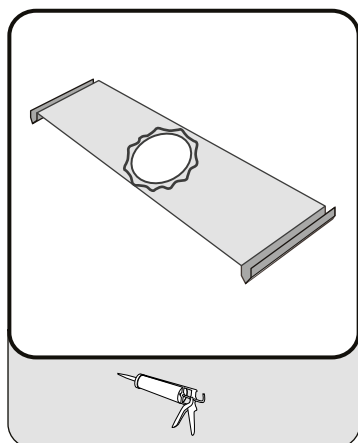


29

VENTILATIONSBSLAG Montering bottendel

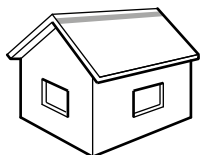


Applicera en sträng silikon runt hålet på undersidan av bottendelen av ventilationsbeslaget. Placera bottendelen på angiven position på takplåten. Applicera sedan två strängar silikon på undersidan av ventilationsbeslagets överdel enligt bild. Foga därefter samman delarna.

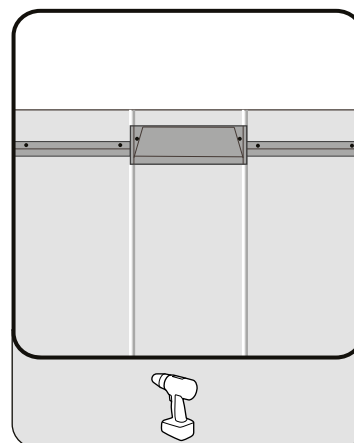
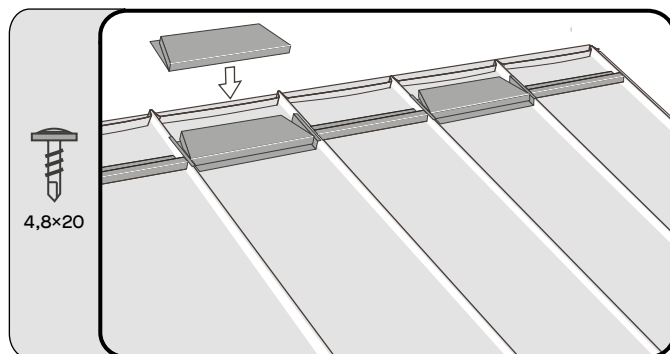


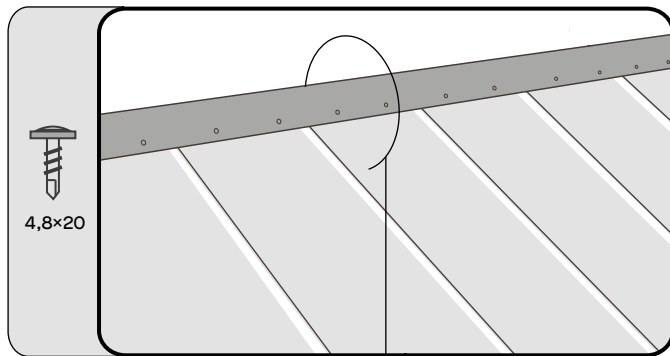
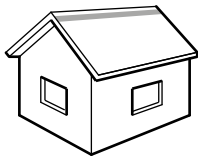
30

VENTILATIONSBSLAG Montering ovan del

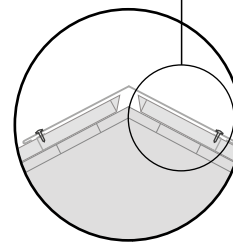
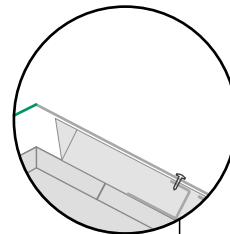


Skruva fast ventilationsbelagets två delar med två stycken genomgående skruvar 4,8×20 på var sida om ovan delen på ventilationsbeslaget.





Nockbeslaget till Plannja Trend 475 fästs med två skruvar i varje nockstöd/ventilationsbeslag. Till Plannja Trend 275 används en skruv per nockstöd. Beslaget skarvas 200 mm omlott.



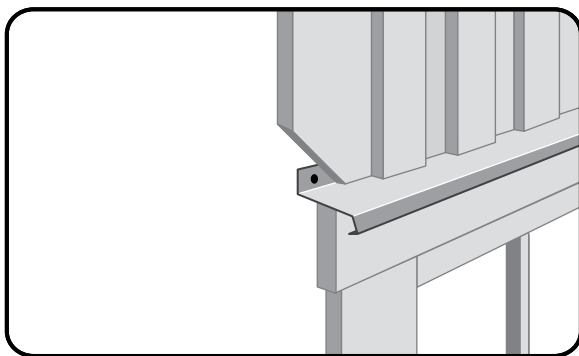
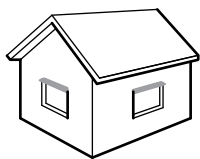
Monteringsanvisning

Bleck och beslag



MONTERING AV FÖNSTERBLECK

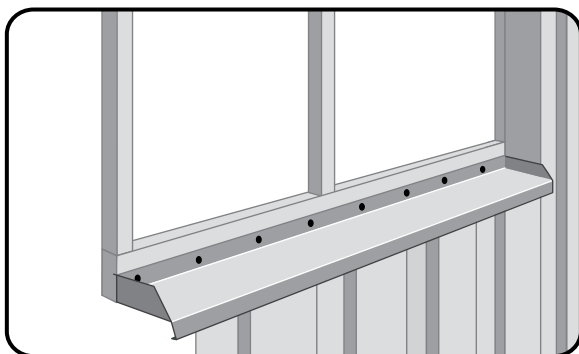
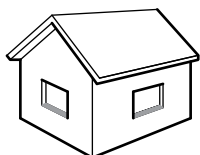
Överbleck



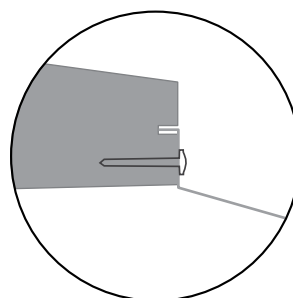
Monteras över fönstrets omfattningsbräda (foder). Förhindrar vatten från att tränga in i konstruktionen. Överblecket skruvas eller spikas var 10:e cm.

MONTERING AV FÖNSTERBLECK

Underbleck

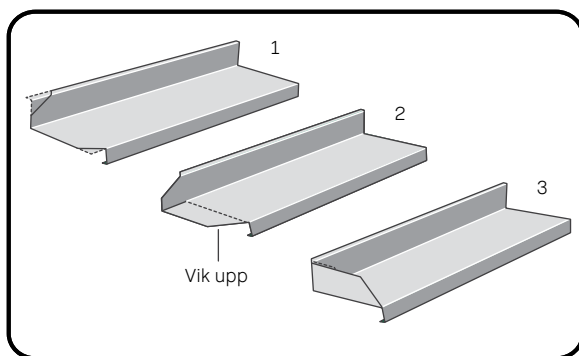
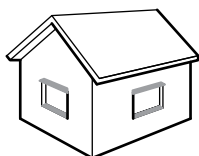


Monteras i fönsterkarmens urfrästa spår. Förhindrar vatten och snö från att tränga in bakom husets fasadbeklädnad.



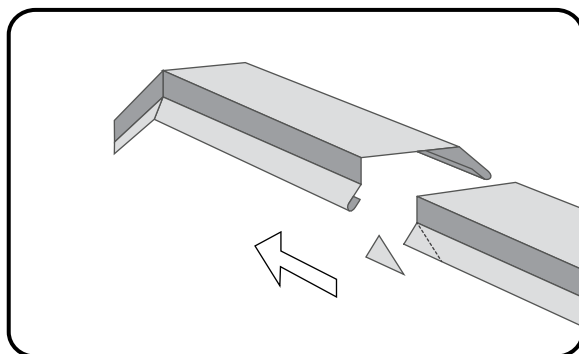
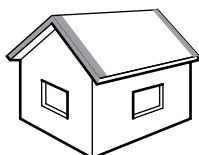
MONTERING AV FÖNSTERBLECK

Tips för montering



Klipp till rätt längd, 30 mm längre än spåret i fönsterkarmen. Snedklipp ett urtag i bleckets fram- och bakkant. Vik upp en ca 10 mm hög gavel i båda ändar och vik in bakkanten enligt figur. Pressa in bleckets bakre inslagskant i karmens spår. Spika eller skruva blecket var 10:e cm.

MONTERING AV GAVELBESLAG



Vid skarvning av gavelbeslag bortklippes hörn på underliggande beslag så att det nedre beslaget kan träs in i det övre. Skarven blir då tätare och mindre synlig.





Plannja 

Ett telefonnummer till Plannja: 010-516 10 00

www.plannja.se

Järnforsen, Box 143, 570 81 Järnforsen. Tel 010-516 10 00. Fax 0495-501 38.

Uppgifterna i denna trycksak hänför sig till tiden för publicering och avser att ge en allmän vägledning vid användandet av produkten.

Reservation görs för ändringar till följd av löpande produktutveckling samt produktändringar under året. Angivna uppgifter och data får inte uppfattas som garantier utan särskild skriftlig bekräftelse.

Kulörillustrationer i våra trycksaker är att betrakta som vägledande. Begär plåtprover för korrekt kulöråtergivning.