



# Monterings- anvisning

2020 | Plannja Modern

Allmänna förberedelser  
samt bleck och beslag



## **Innehållsförteckning**

Några ord på vägen .....	4
Allmänna förberedelser takläggning .....	7
Montering av Plannja Modern .....	13
Montering Plannja Bleck & Beslag .....	29

# Några ord på vägen

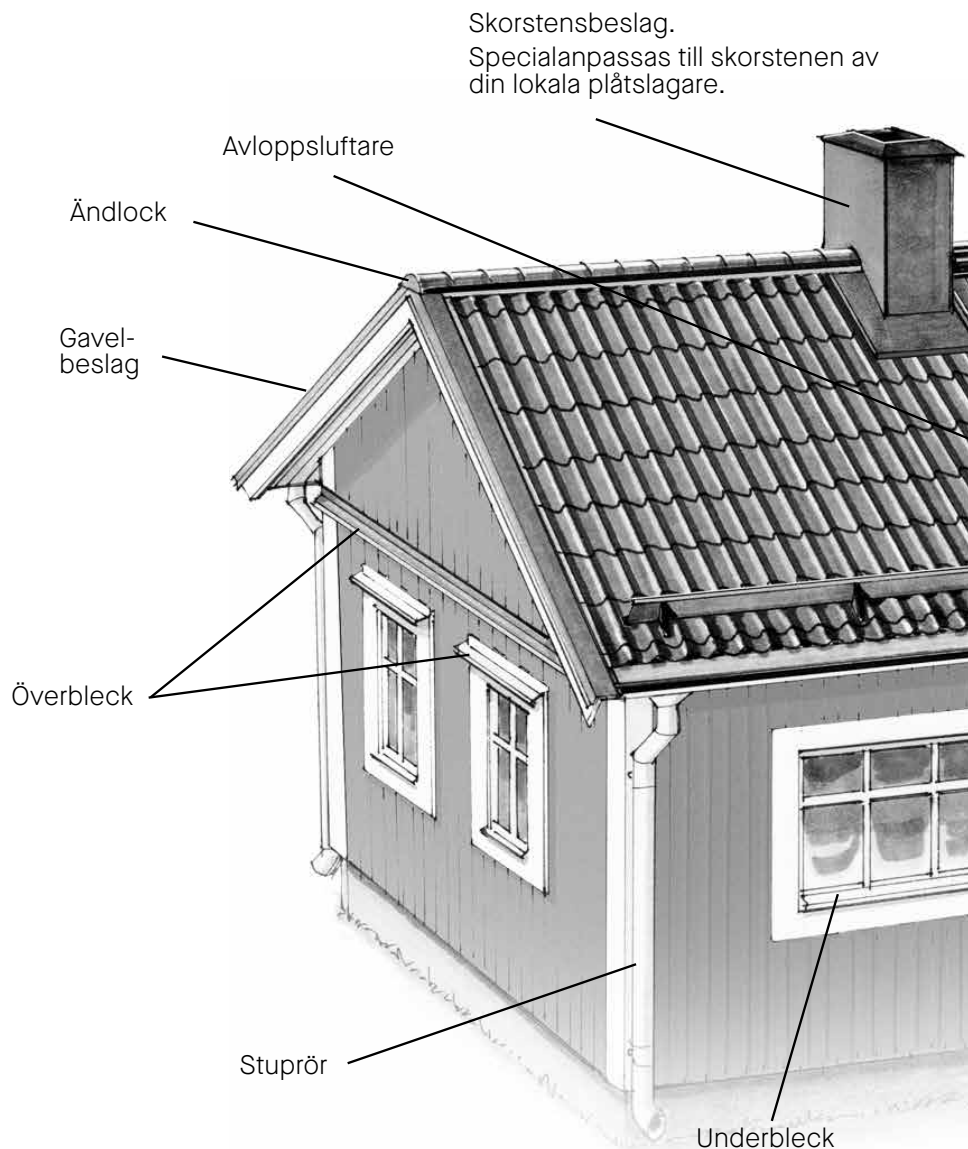
Plannjas monteringsanvisningar är framtagna för att vara till hjälp för såväl privatpersoner som proffs.

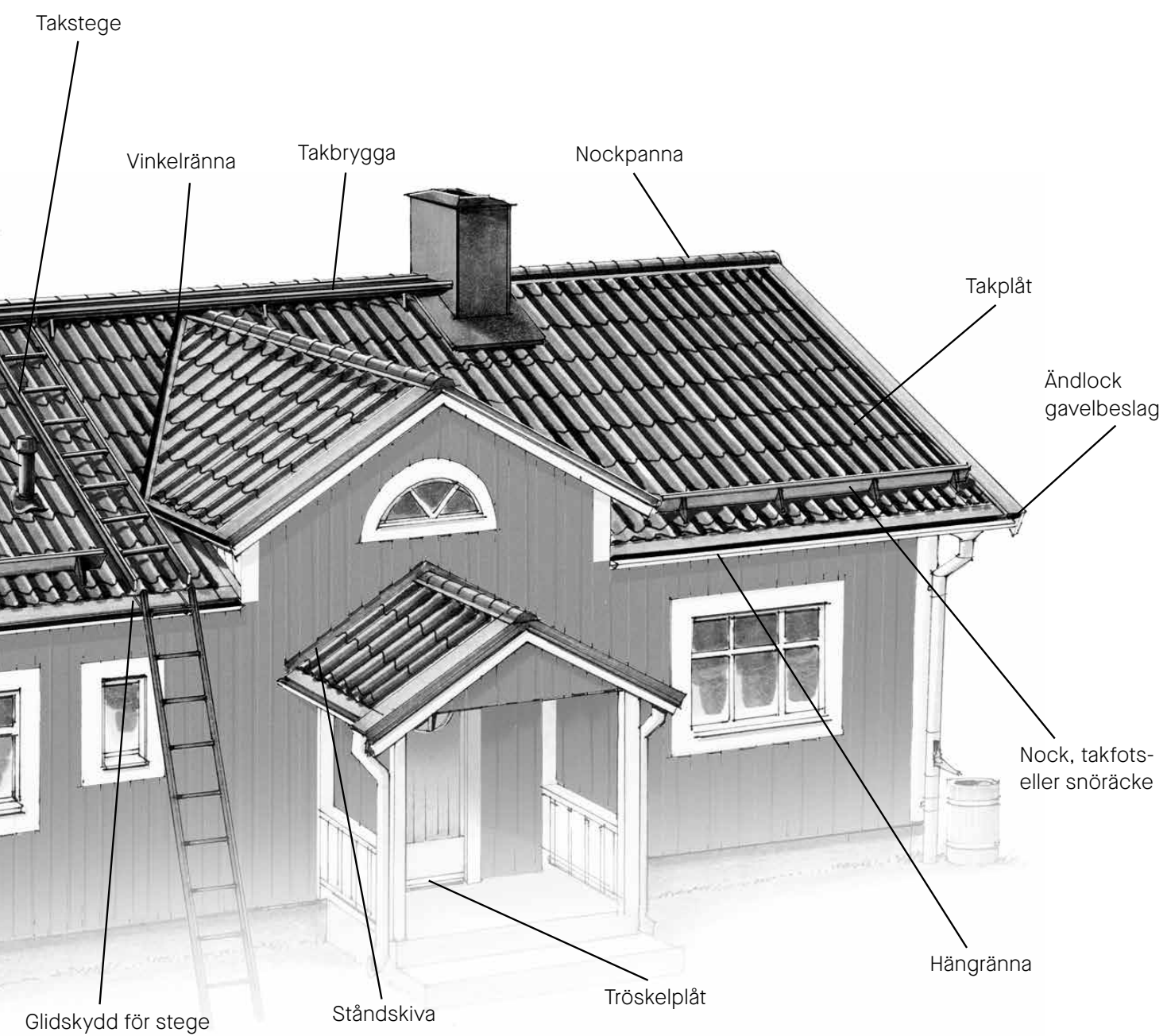
För att göra det enklare för alla att direkt hitta de anvisningar och den hjälp man behöver, har vi delat upp monteringsanvisningarna i tydliga avsnitt. För dig som aldrig lagt ett tak är första kapitlet "Allmänna förberedelser takläggning" mycket viktigt.

Glöm inte att ta det lugnt och tänka igenom alla moment innan du ger dig i kast med själva monteringen. Ett gott förarbete och metodiskt utförande är själva nyckeln till ett perfekt resultat. Monteringsanvisningarna måste följas för att våra garantier ska gälla.

Plannja är Europas ledande tillverkare av byggmaterial i tunnplåt. Vårt breda sortiment gör att vi kan erbjuda produktsystem och helhetslösningar i plåt till stort sett alla typer av byggprojekt.

## Takets komponenter







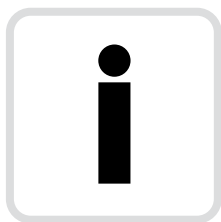
Allmänna förberedelser

# Takläggning



Plannja 

## PLÅTTAK



### När du tar emot plåtleveransen

Lagra i möjligaste mån Plannja byggplåt inomhus. Vid utomhuslagring täcks materialet med presenningar. Om kondensrisk föreligger lagras paketen med lutning. Se till att god genomventilation erhålles. Detta gäller både stål och aluminium.

### Undvik skador på plåten!

Plannja Takpannor längre än 5 meter ska bäras på högkant eller på en träbår. Om de bärs liggande böjs plåten av sin egen tyngd och utvidgas på längden. Vid den påföljande monteringen får man då problem med passningen mellan de olika plåtarna.

### Plåtens hållfasthet och gåbarhet

Gåbarhet på tunnplåtsprofiler är svårt att definiera. Allmänt gäller att man skall iakttaga viss försiktighet vid gång och arbete på tunnplåstak. Med gåbar plåt menas profil som tål försiktig gång utan att ta skada eller erhålla förfulande intryckningar.

### Gåbarhet och hållfasthet är tjockleksberoende

Tjockare plåt medger större avstånd mellan läkt och förbättrad gåbarhet. För säkerhets skull bör du alltid försöka gå på eller intill läkt. För Plannja Takpannor och Plannja Pannplåt gäller att alltid gå i profilbotten när du beträder taket.

## ALUMINIUMTAK



### Aluminiumtak är känsligare

Aluminium är mjukare än stål. Därför bör större försiktighet iakttagas när du beträder ett aluminiumtak. Observera att Plannja 20-75 i aluminium inte är gåbar alls om bärläktavståndet är maximala c/c 500 mm

### VIKTIGT - ALUMINIUMTAK

Några saker måste du tänka på när du valt tak av aluminium:

a) Aluminium rör sig mer än stål vid temperaturväxlingar. Om takfallets längd är större än 6 meter kan du klara rörelsen i materialet genom att, innan infästning av plåten förborra den övre plåten i varje ändöverlapp med en borr som har  $\varnothing$  8 mm. Undvik takfall över 12 meter!

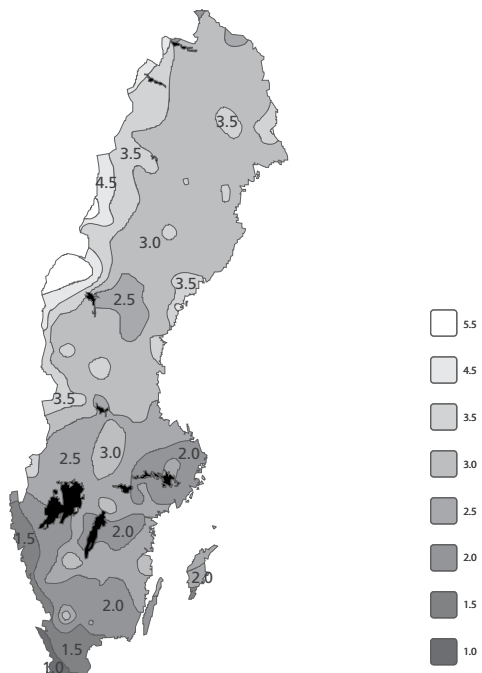
b) När du använder träläkt bör du häfta fast en regelpapprensa (se tillbehörsprogrammet) ovanpå reglarna, så slipper du knäppljud vid temperaturväxlingar. Behövs ej om du använder Plannja Kombiläkt eller Renoveringsläkt.

c) För att förhindra temperaturrörelser gäller, att samtliga beslag ska fästas in utan gemensamma skruvar i överlappen, det vill säga skruvarna får inte gå igenom båda beslagen.





## SNÖLASTKARTA

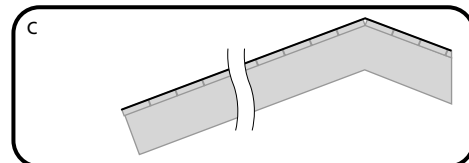
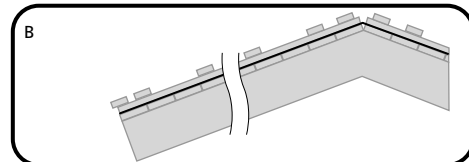
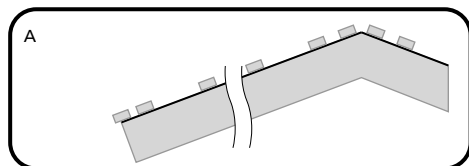


Snölastkartan visar snömängden där du bor. Den bestämmer också hur underlaget ska se ut. Om du bor på en gräns mellan två olika zoner, välj den högre för att garantera hållfastheten. På Boverkets websida kan du se en mer detaljerad karta.

1

### UNDERLAG FÖR PLÅT

Vanligaste underlagen



#### A. PÅ TAKSTOL

När du bygger nytt väljer du normalt ett lätt underlagstak t ex Plannja Anticon Coverall, alternativt spontade brädor/plywood minst 17 mm tjocka, med underlagspapp, av minsta kvalitet YAP2200 eller Plannja Anticon Coverall. Läs mer under Montering av läkt för resp. produkt.

#### B. PÅ SPONTADE BRÄDOR / PLYWOOD

Riv det gamla taket. Skall befintlig strö- och bärläkt användas måste bärläkten flyttas så att läktavstånd stämmer med måtten som finns angivna i monteringsanvisning för respektive takprofil. Byt ut läkt som är dålig.

#### C. PÅ SHINGEL, PAPP, PLANA PLATTOR

Låt det gamla taket ligga kvar som underlagstak. Täta eventuella hål på enklaste sätt. Plåten kan läggas direkt på det gamla taket, under förutsättning att taket är tätt, plant och att råsponten är i så bra skick att fästdonen förmår pressa ner plåten mot underlaget som skall vara minst 17 mm tjockt. Vi rekommenderar dock att du använder Plannja Kombiläkt, Plannja Renoveringsläkt eller strö- och bärläkt.

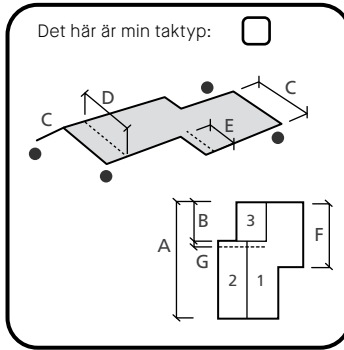
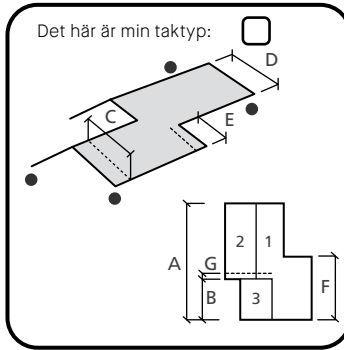
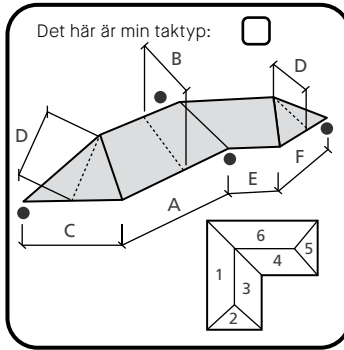
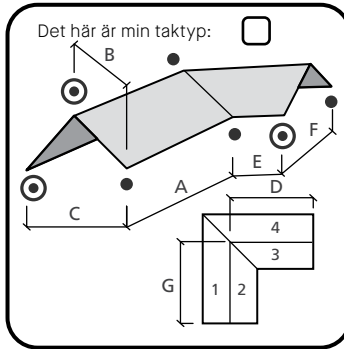
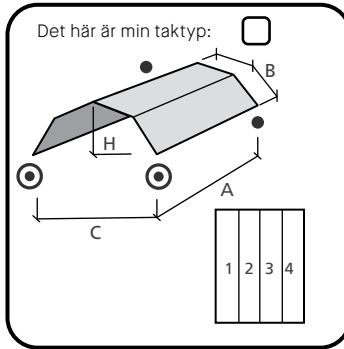
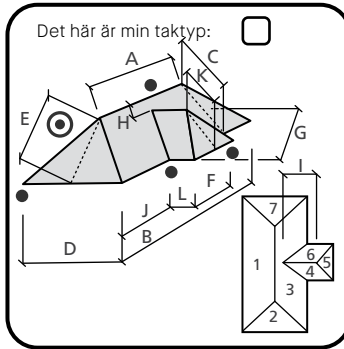
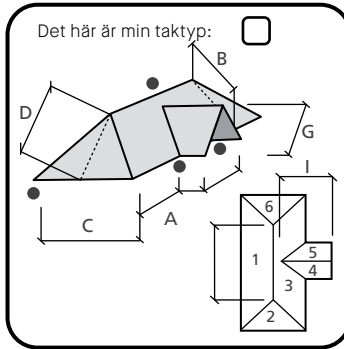
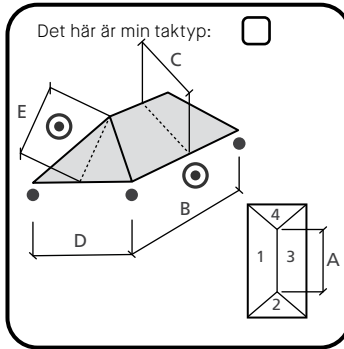
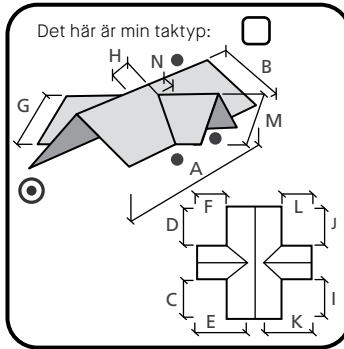
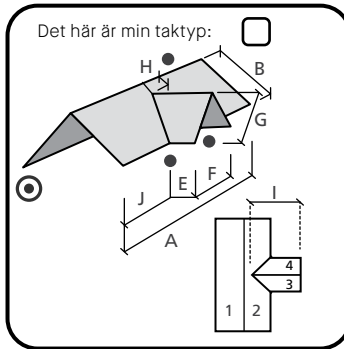
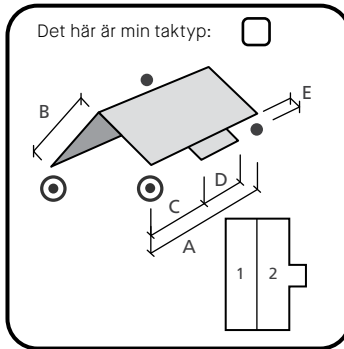
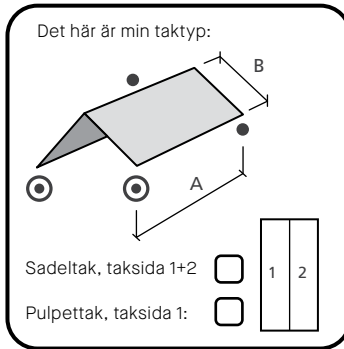


**SÅ HÄR MÄTER DU TAKET**

Taktyper

Fyll i måtten som anges för din taktyp. Dessa behövs för att kunna göra ett underlag för offert eller beställning av ditt tak. Saknas din taktyp och du behöver hjälp kontakta Plannja för support.

Besök gärna Beräkna mitt tak:  
<http://beraknamittak.plannja.se/>  
 Där får du hjälp att få en kostnadsuppskattning på ett komplett tak inklusive alla tillbehör och takavvattning, med de mått ditt eget tak har.

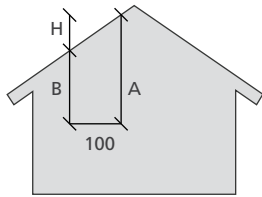


● = Alltid stuprör  
 ⊙ = Stuprör om taktot >10 meter, i övrigt var tionde meter.  
 OBS! Alla mått anges i mm.



## 3

## TAKLUTNING



Beräkning av taklutning.  
För att beräkna taklutning används tabellen till höger, alternativt kan en mobilapp användas för att mäta denna.

Takets lutning bör kontrolleras för att göra rätt val av takprodukt. Takets lutning kan även påverka val av underlag, montering av taket samt montering av beslag.

Mått A minus mått B ger H, som är höjdskillnad för beräkning av husets taklutning. Se tabell.

Höjning i cm (ca)	Taklutning	Höjning i cm (ca)	Taklutning
25	14	75	37
30	17	80	39
36	20	84	40
40	22	90	42
45	24	100	45
49	26	104	46
53	28	111	48
58	30	119	48
62	32	133	53
67	34	143	55
73	36	173	60

## MÖJLIGA VAL AV TAKPRODUKT BEROENDE PÅ TAKLUTNING

Produkt	Taklutning i grader				
	3,6 - 5,7*	5,7- 8	8 - 10	10 -14	> = 14
	Tätning i sid - och ändöverlapp				
Plannja 20 -105		X	X	X	X
Plannja 20 -75		X	X	X	X
Plannja Sinus 18				X	X
Plannja 45 / 45R	X	X	X	X	X
Plannja Sinus 51				X	X
Plannja Pannplåt				X	X
Plannja Royal					X
Plannja Regent					X
Plannja Regal					X
Plannja Trend			X	X	X
Plannja Modern				X	X

\*Med infästningsband



## UNDERHÅLL



Plannja Tak- och väggprofiler kräver normalt ringa underhåll. De avlagringar som inte sköljs bort av regn bör tas bort med mjuk borste och vatten. Klippkanter och lackskador som uppstår vid montering bör omedelbart bättringsmålas med Plannja bättringsfärg. Efter montering, var noga med att borsta bort alla borrhål, så att profilerna ej missfärgas.

Monteringsanvisning

# Modern

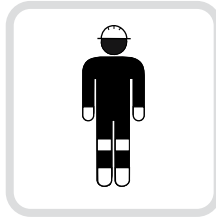


**Plannja** 



#### FÖRBEREDELSE

Innan du sätter igång och monterar ditt Plannjatak är det viktigt att du läser igenom avsnittet "Allmänna förberedelser takläggning". Där får du hjälp och råd om hur du mäter ditt tak, vilka underlag och material som är lämpliga och mycket annat.



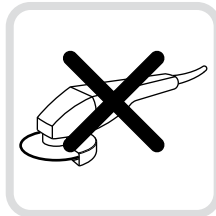
#### ARBETSSKYDD

Följ alltid Arbetsmiljöverkets anvisningar.



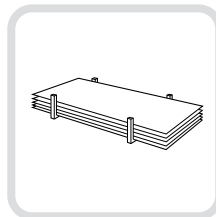
#### BEMANNING

Montering kan utföras av en person. Vi rekommenderar dock att man alltid är minst två personer för säker montering.



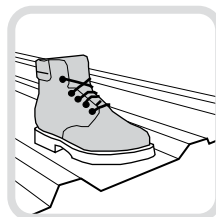
#### VERKTYG

För att montera takplåt behöver du inga speciella verktyg. Däremot kan en skruvdragare underlätta arbetet betydligt. Plåten klipps med plåtsax, nibblingsmaskin eller cirkelsåg. Använd aldrig rondell. Plåtens ytskikt kan skadas av sprutet från klingan.



#### TRANSPORT, FÖRVARING OCH HANTERING

Lagra i möjligaste mån Plannja Modern inomhus. Vid utomhuslagring täcks materialet med presenningar. Om kondensrisk föreligger lagras paketen med lutning. Se till att god genomventilation erhålles.



#### GÅBARHET

Gåbarhet på tunnplåtsprofiler är svårt att definiera. Allmänt gäller att man skall iakttaga viss försiktighet vid gång och arbete på tunnplåtstak. Med gåbar plåt menas profil som tål försiktig gång utan att ta skada eller erhålla förfulande intryckningar. För säkerhets skull bör du alltid försöka gå på eller intill läkt. För Plannja Modern gäller att alltid gå i profilbotten när du beträder taket.

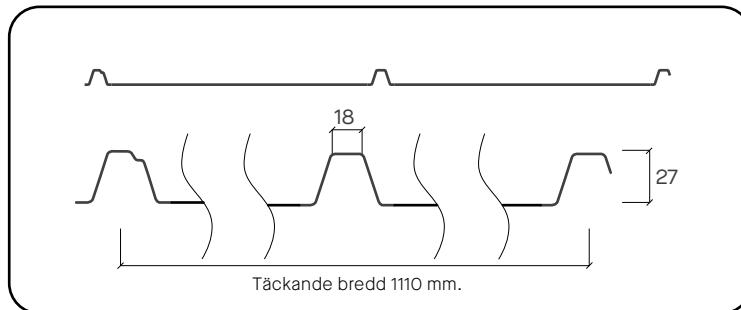




#### TEKNISK INFORMATION

Material	Stål
Beläggning	Plannja Hard Coat 50
Profil / Max höjd	27 mm
Min längd	400 mm
Max längd	8000 mm
Plåttjocklek	0.60 mm
Vikt	5,4 kg/m <sup>2</sup>
Täckande bredd	1110 mm
Minsta rekommenderade lutning	10° (1:9)
Tätning i sid- och ändöverlapp	10-14°

#### PLÅTGEOMETRI



#### MONTERINGSSKRUVAR

4,8×20 För infästning plåt till plåt.

4,8×35 För infästning i profilbotten samt beslag; plåt till trä.

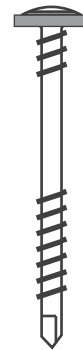
4,8×65 För infästning i profiltopp; plåt till trä



Art. nr. 312001  
4,8×20



Art. nr. 312002  
4,8×35



Art. nr. 312008  
4,8×65



#### ÅTERVINNING

Var noga med att plocka upp avklippta plåtbitar och skruvar från tak, rännor och från marken efter avslutad montering.

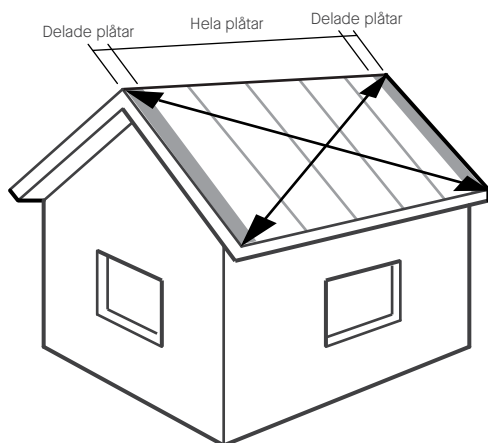
Materialet är 100 % återvinningsbart och lämnas på närmaste återvinningsstation. Tänk på att plocka upp eller sopa bort nibblingsspån från takplåtarna då dessa kan orsaka skador på ytbeläggningen.



1

## TAKMÄTNING

Diagonalmätning och symmetri



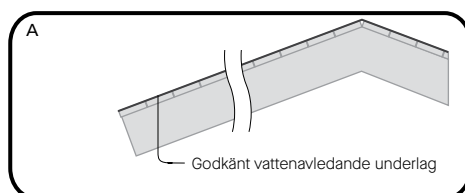
Börja med att kontrollera takets mått genom att mäta diagonalerna från hörn till hörn. Om de inte är lika långa, är taket snett. I så fall ska takplåten läggas så att dess nedre kanter ligger längs takfoten. Avvikelse på 20–30 mm kan döljas med gavelbeslagen.

Om du vill att falsarna skall fördelas symmetriskt över taket, bör du först mäta takets längd för att kunna bestämma bredden på första och sista plåten. Tänk på att du måste lägga till ca 30 mm på klippbredden för att kunna göra uppviket mot vindskivan. Se steg 8. Minsta taklutning för Plannja Modern är 10 grader.

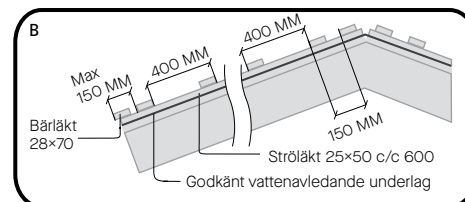
2

## UNDERLAG FÖR PLANNJA MODERN

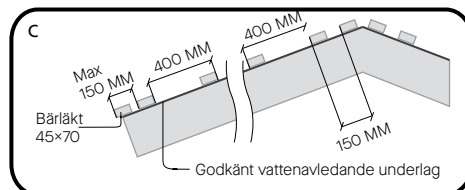
Monteringsanvisningen illustrerar alt. A



A. Lägg ditt Plannja Modern direkt på spontade brädor/plywood, minst 17 mm tjocka och med ett godkänt vattenavledande underlag t ex Plannja Anticon Coverall.



B. Om du väljer att montera på läkt är minsta bredden på bärläkten 70 mm och max c/c 400 mm. Läktavståndet närmast fri plåtände (vid takfot, nock- och högdelsanslutning) samt vid eventuella ändöverlapp får vara max 150 mm. Använd ett godkänt vattenavledande underlag t ex Plannja Anticon Coverall.



C. Har ditt hus bärläkt direkt på takstolar så ska bärläkten vara minst 45x70 med max c/c 400 mm. Under läkten monteras ett lätt underlagstak t ex Plannja Anticon Coverall.

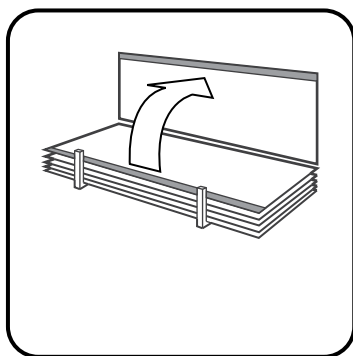
För mer information om alt. B och C, besök [www.plannja.se](http://www.plannja.se)



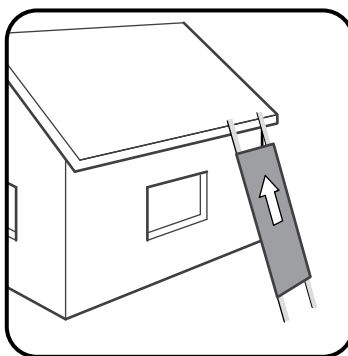


**3****LYFT AV PLÅT TILL TAK**

Kom ihåg att långa plåtar inte får lyftas i ändarna. Bästa sättet är att bära dem i långsidan. Plåtarna kan skjutas upp på taket längs ett par reglar, en stege eller liknande.



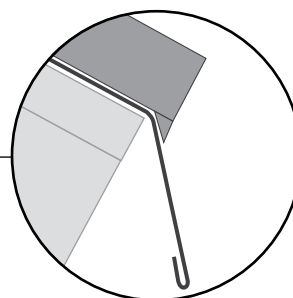
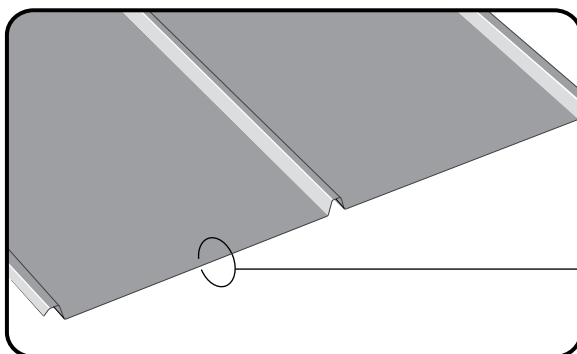
Håll fast i långsidan och bär plåten i lodrätt läge.



Använd reglar, stege eller liknande som stöd för att skjuta upp plåtarna på taket.

**4a****ANSLUTNING VID TAKFOT**  
Plåt med rak framkant

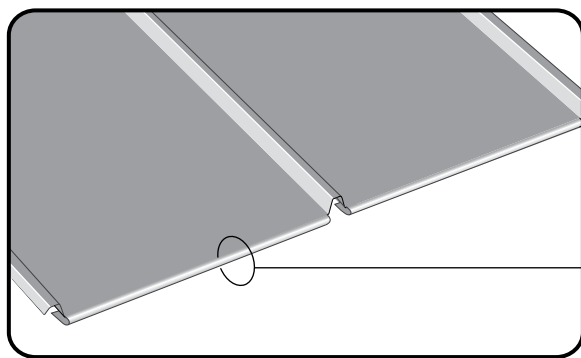
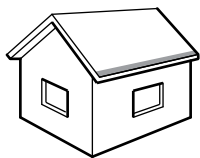
Rak framkant, Takplåten läggs med 10 mm utstick över ett standard takfotsbeslag. Vid taklutning 10-14° ska utsticket på profilbotten bockas ned.



4b

## ANSLUTNING VID TAKFOT

Plåt med omvik i framkant



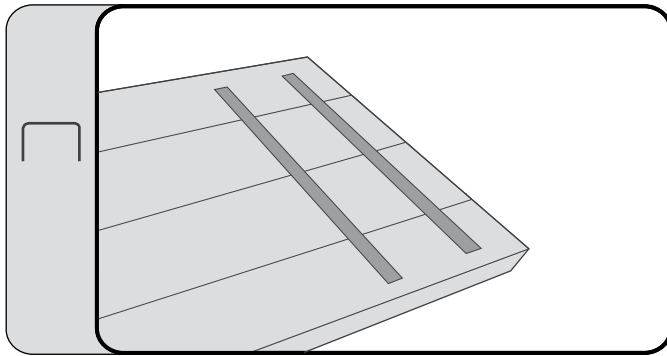
Omvik för takfot. Omviket skjuts in över det speciellt anpassade takfotsbeslaget.

5a

### DÄMPNINGSLIST

Vid montering på plant underlag

När du skall montera Plannja Modern på plant underlag häftas en dämpningslist fast, mitt under varje profilbotten från takfot tillnock. Dämpningslisten bör täcka större delen av underlaget. Syftet är att minska eventuella ljud som kan orsakas av vind och regn.

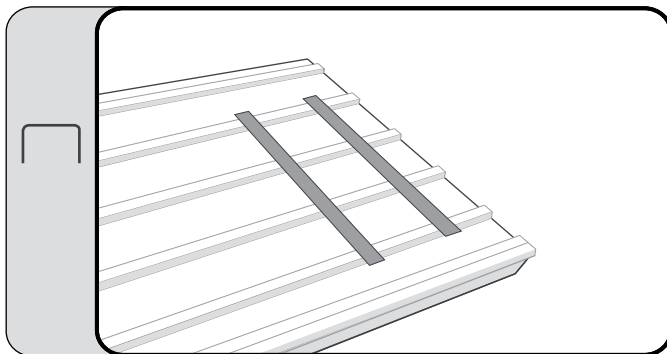


5b

### DÄMPNINGSLIST

Vid montering på bärläkt

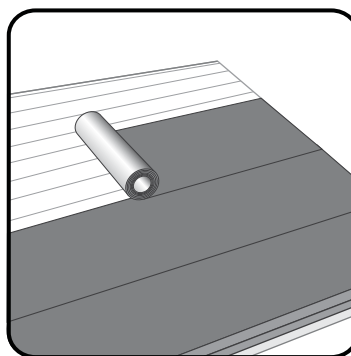
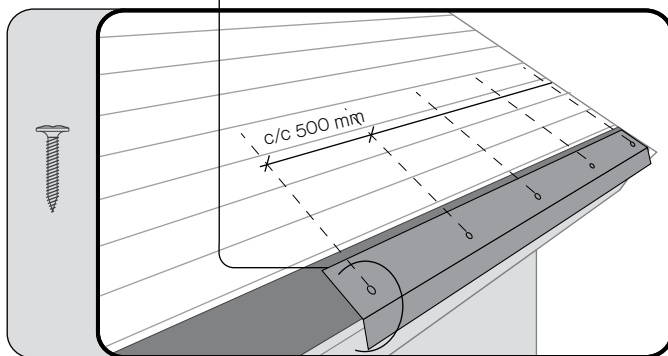
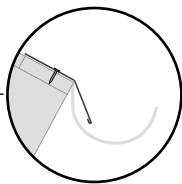
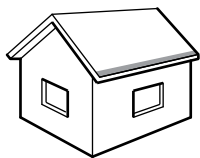
När du skall montera Plannja Modern på bärläkt häftas en dämpningslist fast, mitt under varje profilbotten från takfot tillnock. Dämpningslisten bör löpa från näst lägsta till näst högsta läkten. Syftet är att minska eventuella ljud som kan orsakas av vind och regn.



6a

**TAKFOTSBESLAG**

Till takplåt med rak framkant



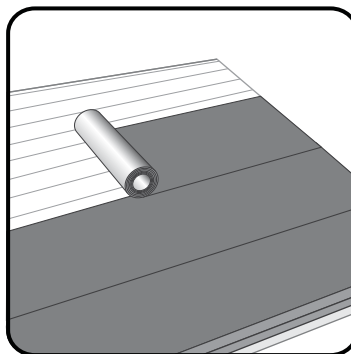
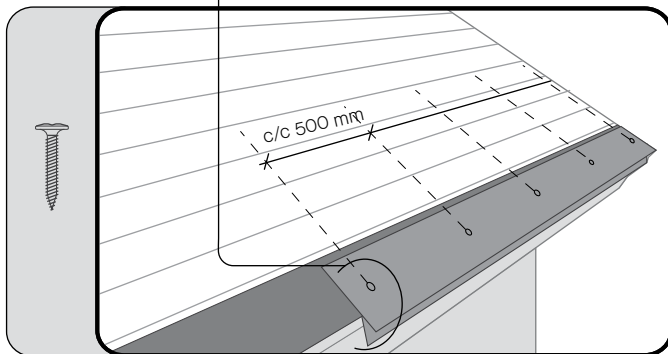
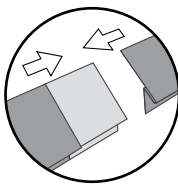
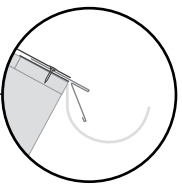
Plannja Modern med rak framkant monteras med 10 mm utstick på ett standard takfotsbeslag. Takfotsbeslaget skarvas 100 mm omlott.

Takfotsbeslaget fästs med skruv (alt. galvaniserad spik) i underlaget med avståndet 500 mm. Tänk på att du eventuellt måste montera rännrokar innan takfotsbeslaget.

6b

**TAKFOTSBESLAG**

Till takplåt med omvik i framkant



Takfotsbeslaget fästs med skruv (alt. galvaniserad spik) i underlaget med avståndet 500 mm. Tänk på att du eventuellt måste montera rännrokar innan takfotsbeslaget. Vid skarvning skjuts beslagen ihop med varandra.

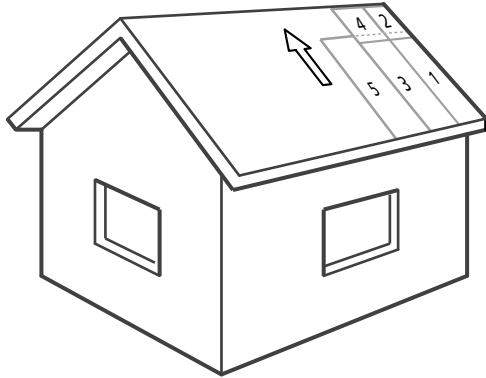
Före montering av takfotsplåt ska en remsa underlagstäckning läggas.

Den skyddande underlagstäckningen ska sedan läggas så den täcker skruvarna på takfotsplåten.



7

## MONTERINGSRIKTNING

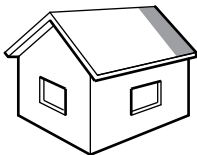


Plannja Modern läggs från höger till vänster. Montering sker så att den första plåten läggs nedifrån vid takets ytterkant. Fäst plåten i rätt vinkel mot takfoten. Ordningsföljd enligt schema. Plåt nummer 2 måste överlappa plåt nummer 1 med minst 200 mm.



8

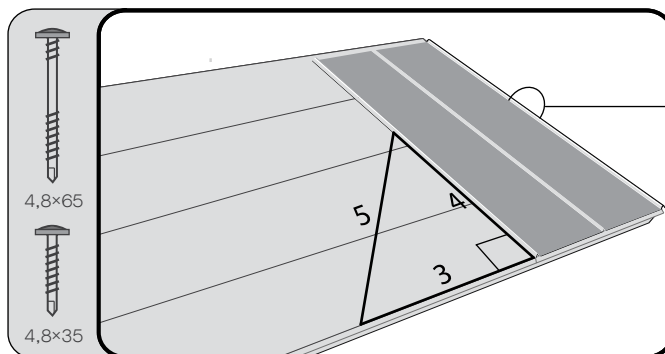
## MONTERING AV FÖRSTA PLÅTEN



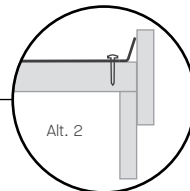
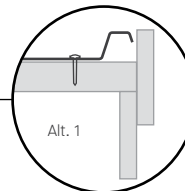
**VIKTIGT!**  
Kontrollera att den första plåten läggs i 90° mot takfoten.

Den första plåten läggs på plats. Kontrollera att den ligger i 90° vinkel mot takfoten.

Felmarginal om 20-30 mm vid gaveln döljs senare av gavelbeslaget. Om du lägger plåt med omvik, lägg första plåten så att omviket träs över takfotsbeslaget och skjut sedan upp takplåten. Rikta plåten och fäst med skruv enligt schema i steg 9a eller 9b, beroende på underlag.



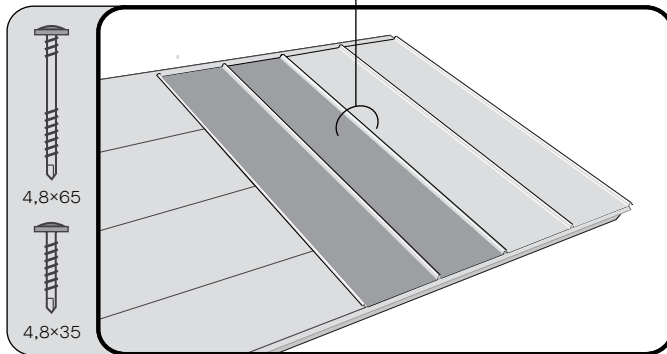
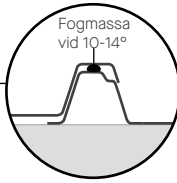
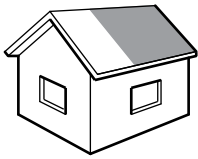
Vinkeln kontrolleras med 3-4-5 förhållandet enligt figur.



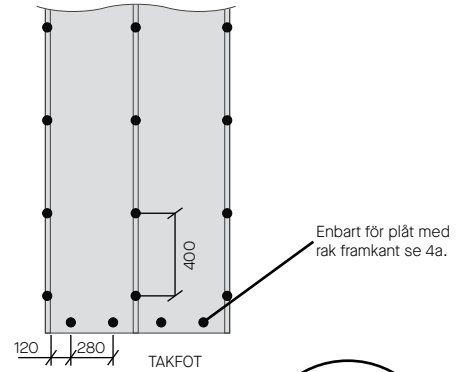
9a

## EFTERFÖLJANDE PLÅTAR

Vid montering på plant underlag



Vid montering på plant underlag skruvas plåten i profiltopparna med skruv 4,8x65 och cc 400. För plåt med rak framkant komplettera vid takfoten med 4 st skruvar 4,8x35 i profilbotten enligt skruvningsschema nedan. Plåt med omvik i framkant se 4b. som används med det anpassade takfotsbeslaget behöver inte skruvas i framkant. Vid taklutning mellan 10-14 grader används fogmassa i skarvarna.

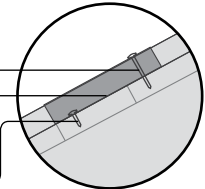


Längdskarvning:

1 skruv / profiltopp

En sträng fogmassa

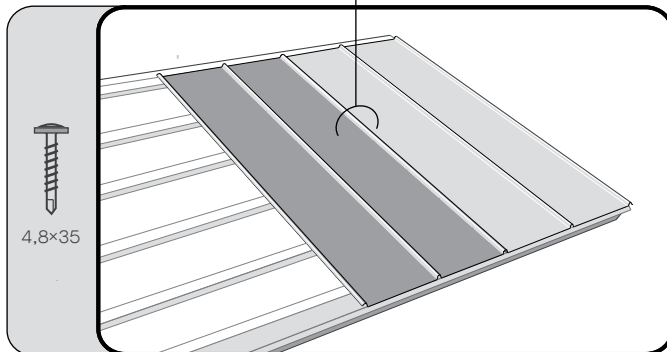
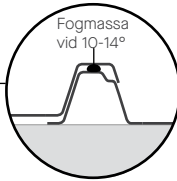
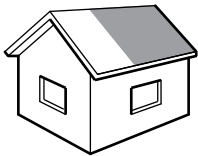
2 skruv / profilbotten



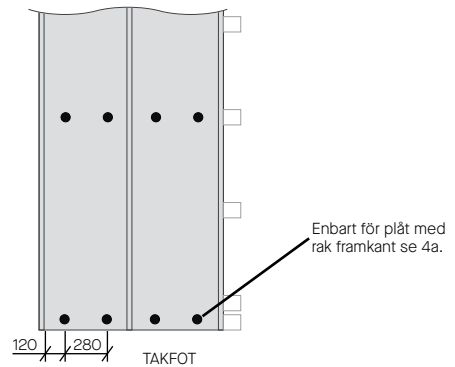
9b

## EFTERFÖLJANDE PLÅTAR

Vid montering på läkt



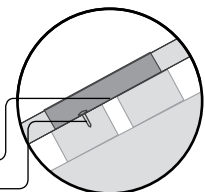
Vid montering på läkt skruvas plåten i profilbotten på varannan läkt med skruv 4,8x35 enligt skruvningsschema nedan. Vid taklutning mellan 10-14 grader används fogmassa i skarvarna.



Längdskarvning:

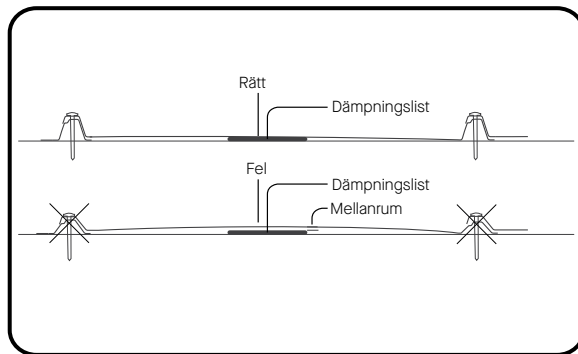
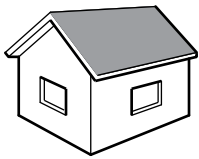
En sträng fogmassa

2 skruv / profilbotten



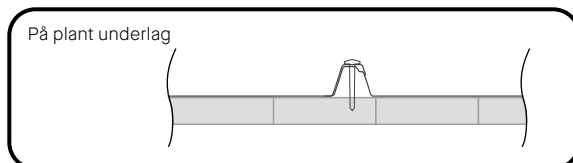
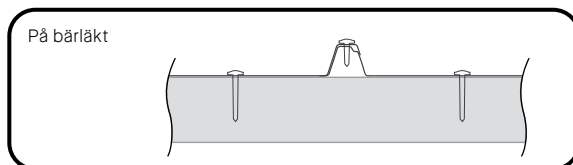
## 10

## INFÄSTNING



Det är viktigt att skruven i profiltopp inte dras åt för hårt. Då finns en risk för att profilgeometrin förändras enligt figur till vänster och man skapar ett mellanrum mellan plåten och dämpningslisten.

## 11

SIDÖVERLAPP  
Infästning och tätning

## Taklutning 10-14°

Lägg en sträng fogmassa, till exempel Plannja SPS, på undre profilens fläns. Som tätning kan även fett eller ett självhäftande tätningband 3×10 mm användas. Om du monterar på bärläkt nitas eller skruvas sidöverlappet c/c 300.

## Taklutning större än 14°

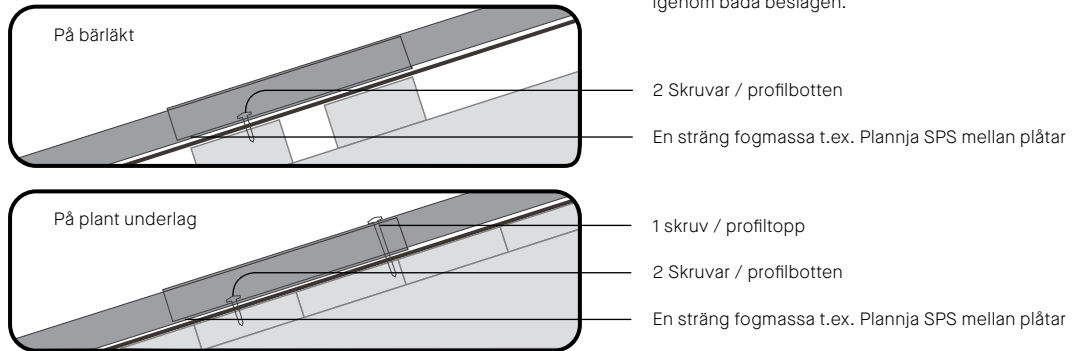
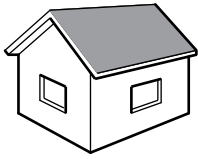
Om du monterar på bärläkt, i speciellt vindutsatta lägen, nitas eller skruvas sidöverlappet c/c 800 (i linje med skruvar i profiltoppen).



12

## ÄNDÖVERLAPP & BESLAG

### Infästning och tätning



Ändöverlapp  
Ändöverlapp skall vara minst 200 mm och ligga över dubbla läkt. Om taklutningen är 10-14° skall ändöverlappet vara minst 500 mm och tätas på samma sätt som sidöverlappet. Om takfallets längd överstiger 12 m skall ändöverlappen utformas så att övre och undre plåtrad kan förskjutas i förhållande till varandra vid temperaturrelaxering.

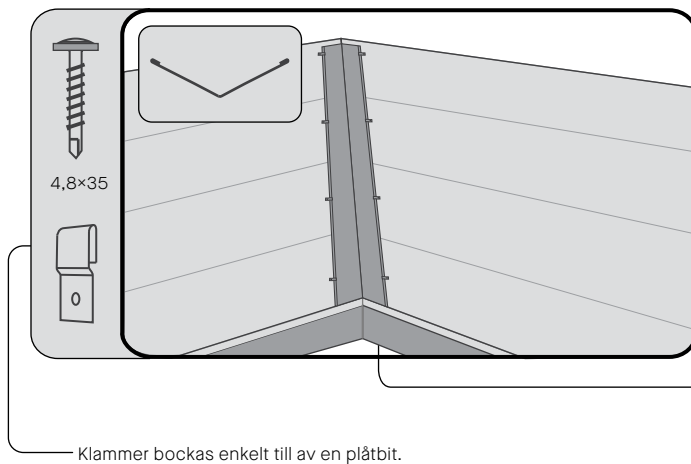
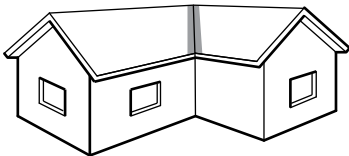
Takfot, gavelbeslag samtnockplåt  
För att minska temperaturrelaxeringer gäller att samtliga beslag ska fästas in utan gemensamma skruvar i överlappen, dvs. skruvarna får inte gå igenom båda beslagen.



13a

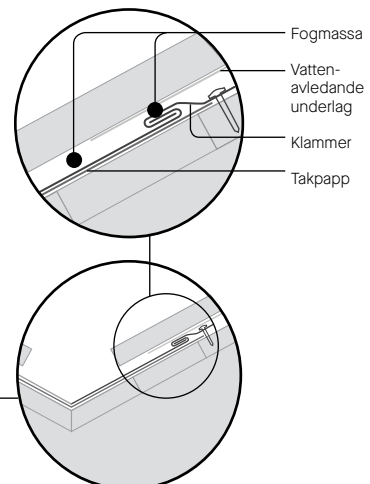
## VINKELRÄNNA

### Standard



Fäst vinkelrännan i underlaget med hjälp av klammer eller hakklammer. Takplåten ska sticka ut minst 150 mm över vinkelrännans kant. Alla plåtar som ligger vid vinkelrännan ska fästas med skruvar på utsidan av rännan. Rännan skarvas med minst 500 mm överlapp.

En sträng med fogmassa, t.ex. Plannja SPS, läggs mellan plåt och vinkelränna samt en sträng mellan vattenavledande underlag och omvik på rännan.

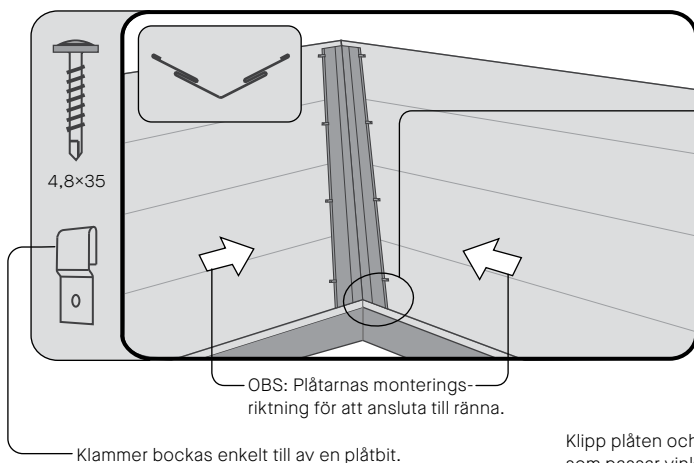
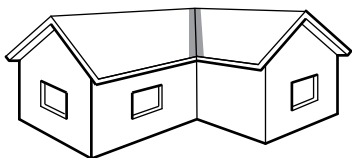




13b

## VINKELRÄNNA

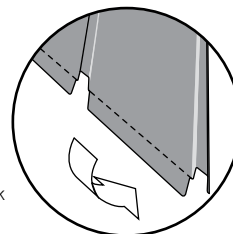
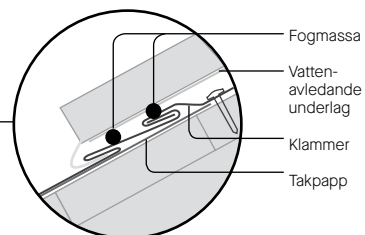
För plåt med omvik



Klipp plåten och gör omvik som passar vinkelrännan.

Fäst vinkelrännan i underlaget med hjälp av klammer eller hakklammer. Takplåten klipps så att ett omvik kan göras med falstång. Detta steg kan upplevas svårt; anlita gärna fackman för optimalt utförande. Alla plåtar som ligger vid vinkelrännan ska fästas med skruvar på utsidan av rännan. Rännan skarvas med minst 500 mm överlapp.

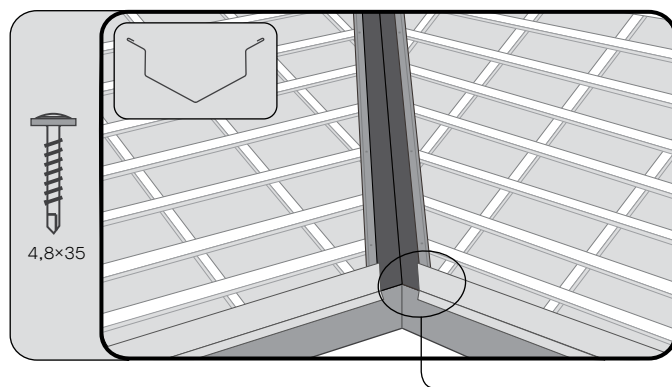
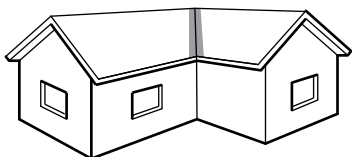
En sträng med fogmassa, t.ex. Plannja SPS, läggs mellan plåt och vinkelränna samt en sträng mellan vattenavledande underlag och omvik på rännan.



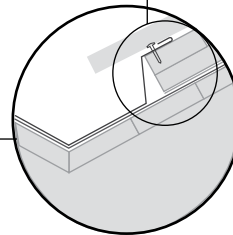
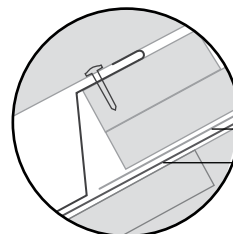
13c

## VINKELRÄNNA

På läkt

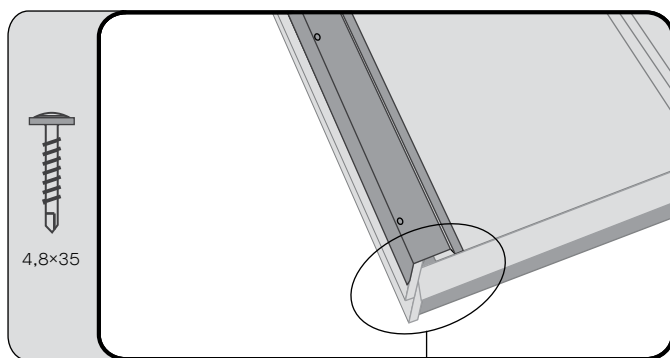
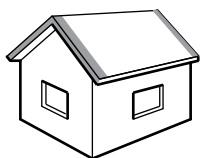


Takplåten ska sticka ut minst 150 mm över vinkelrännans kant. Alla plåtar som ligger vid vinkelrännan ska fästas med skruvar på utsidan av rännan. Rännan skarvas med minst 500 mm överlapp.



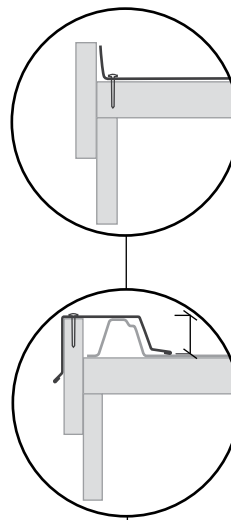
14

## GAVELBESLAG



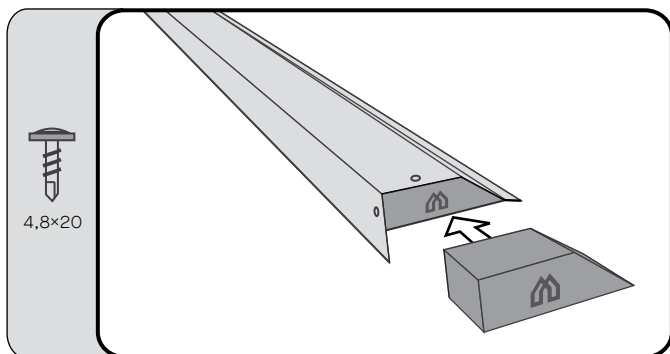
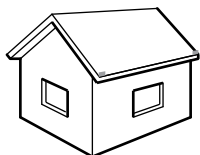
Gavelbeslaget monteras över plåtkanten och skruvas i vindskivan med c/c 300 mm.

Om plåten behöver kapas, ska ett avslutande uppvik ut mot gaveln alltid göras.



15

## ÄNDLOCK FÖR GAVELBESLAG

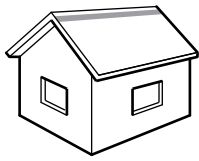


Ändlocket skjuts in på plats längst ned på gavelbeslaget och fästs med två skruvar.

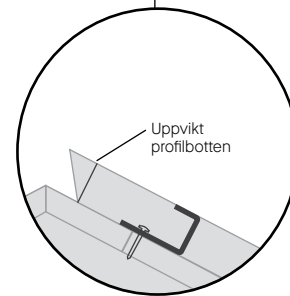
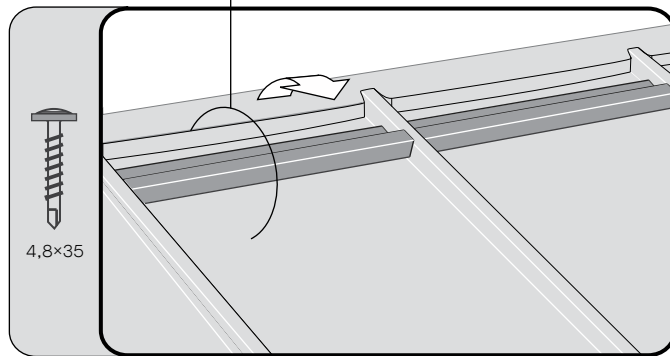


16

## NOCKSTÖD

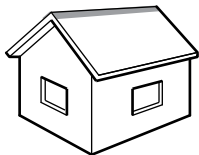


Applicera en sträng fogmassa på undersidan av nockstödet och fäst det till underlaget med två skruvar genom takplåten. Vik upp profilbotten enligt bild.

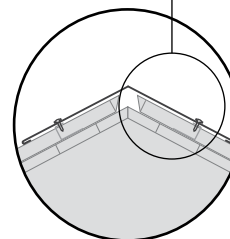
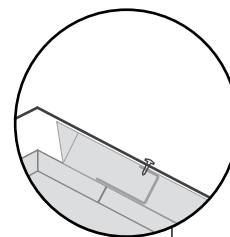
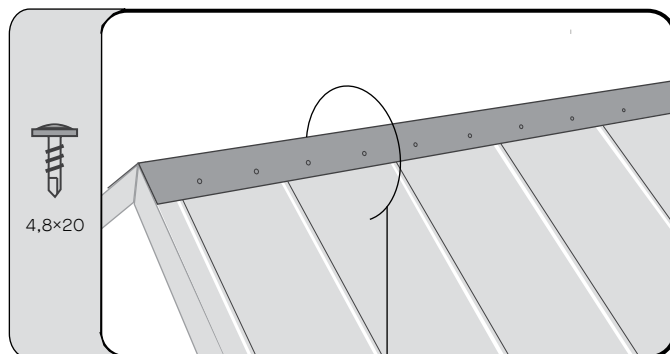


17

## NOCKBESLAG



Nockbeslaget till Plannja Modern fästs med två skruvar i varje nockstöd. Beslaget skarvas 200 mm omlott.





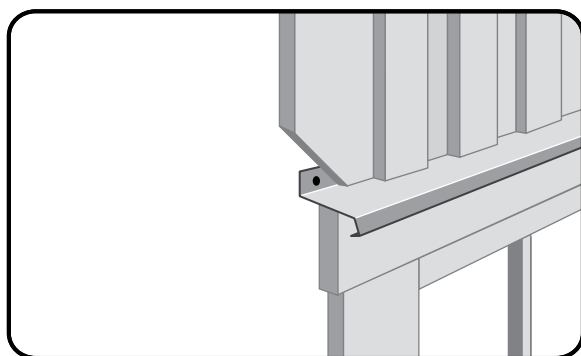
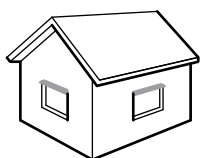
Monteringsanvisning

## Bleck och beslag



## MONTERING AV FÖNSTERBLECK

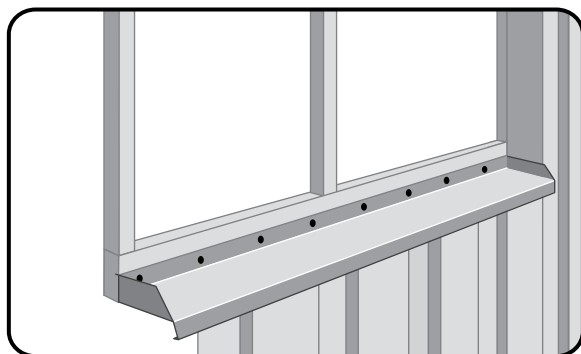
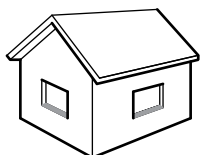
### Överbleck



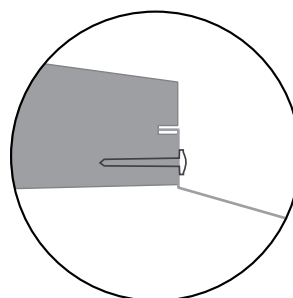
Monteras över fönstrets omfattningsbräda (foder). Förhindrar vatten från att tränga in i konstruktionen. Överblecket skruvas eller spikas var 10:e cm.

## MONTERING AV FÖNSTERBLECK

### Underbleck

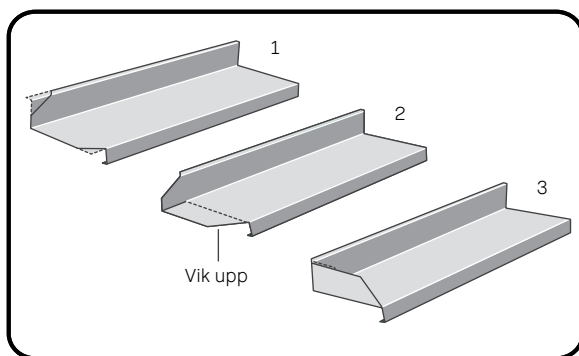
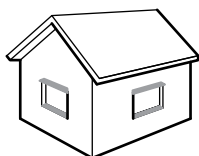


Monteras i fönsterkarmens urfrästa spår. Förhindrar vatten och snö från att tränga in bakom husets fasadbeklädnad.



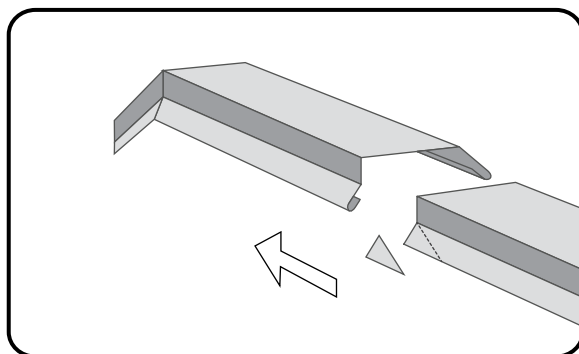
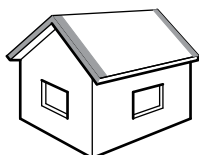
## MONTERING AV FÖNSTERBLECK

Tips för montering



Klipp till rätt längd, 30 mm längre än spåret i fönsterkarmen. Snedklipp ett urtag i bleckets fram- och bakkant. Vik upp en ca 10 mm hög gavel i båda ändar och vik in bakkanten enligt figur. Pressa in bleckets bakre inslagskant i karmens spår. Spika eller skruva blecket var 10:e cm.

## MONTERING AV GAVELBESLAG



Vid skarvning av gavelbeslag bortklippes hörn på underliggande beslag så att det nedre beslaget kan träs in i det övre. Skarven blir då tätare och mindre synlig.





**Plannja** 

Ett telefonnummer till Plannja: 010-516 10 00

[www.plannja.se](http://www.plannja.se)

Järnforsen, Box 143, 570 81 Järnforsen. Tel 010-516 10 00. Fax 0495-501 38.

Uppgifterna i denna trycksak hänför sig till tiden för publicering och avser att ge en allmän vägledning vid användandet av produkten.

Reservation görs för ändringar till följd av löpande produktutveckling samt produktändringar under året. Angivna uppgifter och data får inte uppfattas som garantier utan särskild skriftlig bekräftelse.

Kulörillustrationer i våra trycksaker är att betrakta som vägledande. Begär plåtprover för korrekt kulöråtergivning.